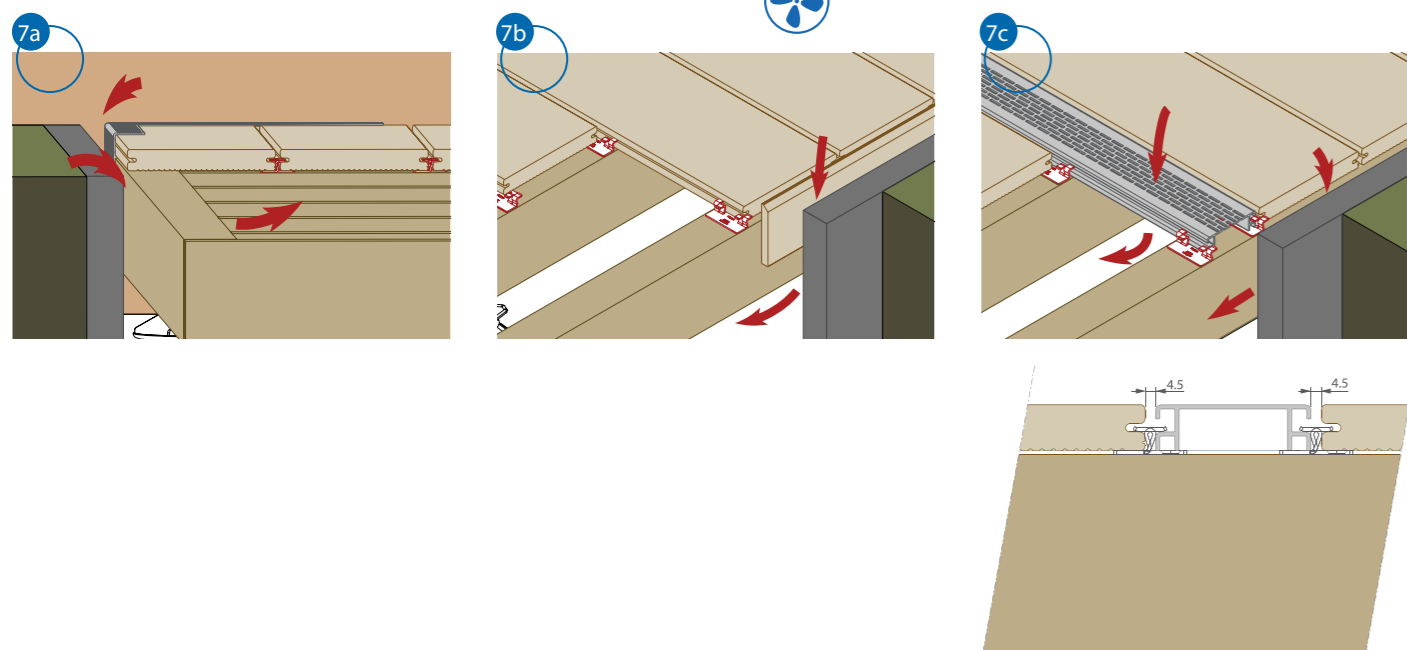
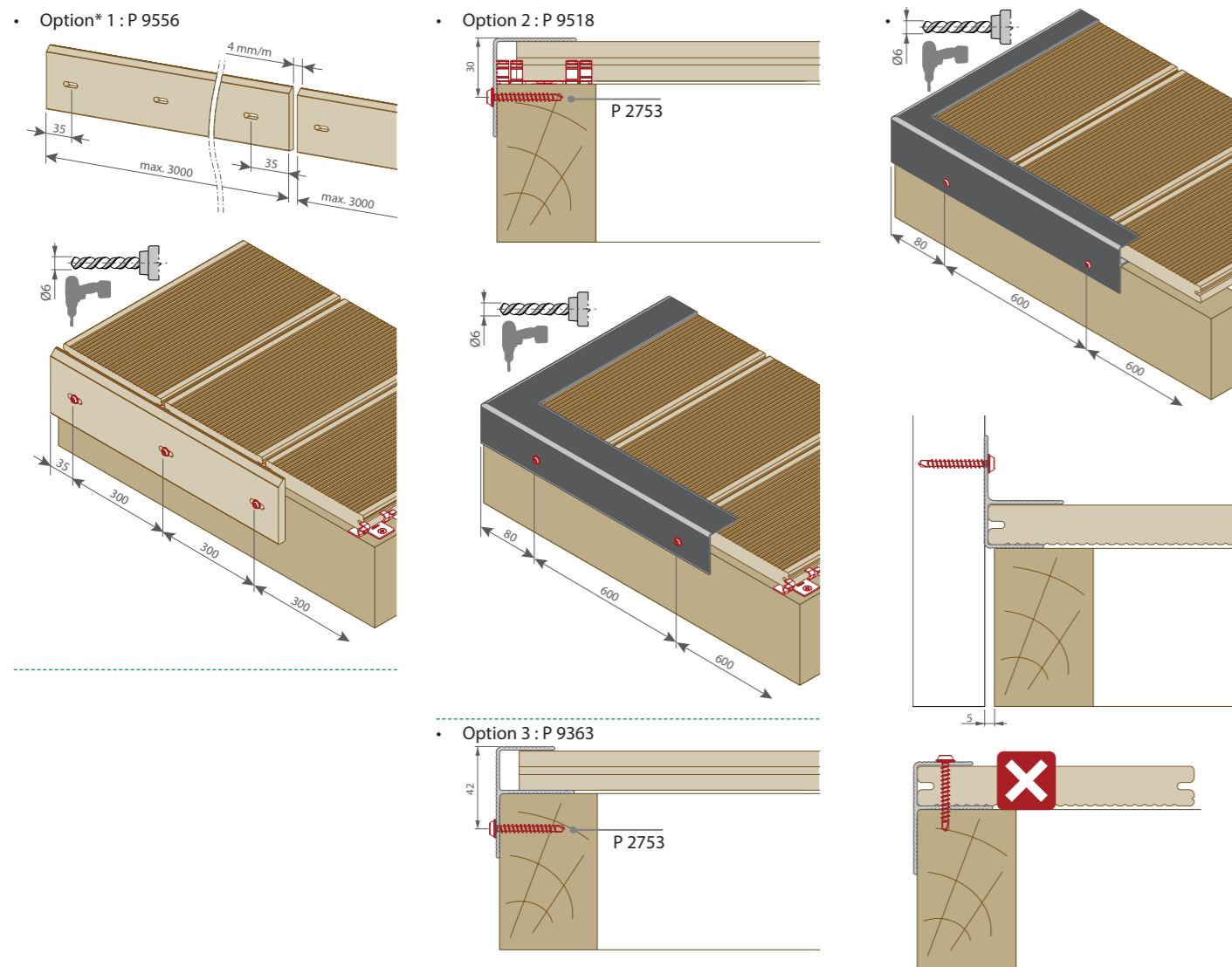


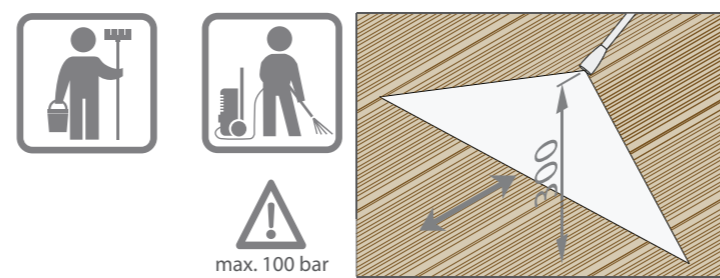
7 Ventilation | wentylacja | ventilace | ventilacija | Belüftung



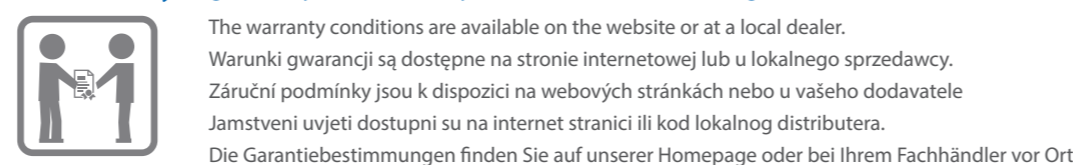
8 Finishing | wykończenie | ukončení | završna obrada | Randabschluss



9 Initial cleaning | wstępne czyszczenie | počáteční čištění | početno čišćenje | Erstreinigung



10 Warranty | gwarancja | záruka | jamstvo | Gewährleistung



Tools | narzędzia | nářadí | alati | Werkzeuge



Recommended safety equipment

zalecany sprzęt zabezpieczający | doporučené bezpečnostní vybavení | preporučena zaštitna oprema | Empfohlene Schutzausrüstung



EN | Deceuninck composed this brochure with the utmost care. Nevertheless, data contained in this brochure might be outdated, incomplete, and/or inaccurate. No rights, claims, commitments or guarantees can be derived from the presented information. The texts, photographs, logos, pictures and brands (among which Deceuninck, Linktrusion and Twinson included) are covered by intellectual property rights. They are exclusive property of Deceuninck. Nothing included in this publication can, fully or partially, in any way be reproduced without prior permission.

The available profiles and accessories may vary depending on your location. To find out which profiles and accessories are available in your area, see [www.deceuninck.com](http://www.deceuninck.com) or contact a local dealer.

Please consult the up to date installation manual on our website [www.deceuninck.com](http://www.deceuninck.com) | All dimensions in mm unless otherwise specified.

PL | Broszura ta została przygotowana przez Deceuninck z najwyższą starannością. Niemniej jednak dane zawarte w tej broszurze mogą być nieaktualne, niekompletne i/lub niedokładne. Z przedstawionych informacji nie można wywieść żadnych praw, roszczeń, zobowiązań ani gwarancji. Teksty, fotografie, loga, obrazy i marki (w tym Deceuninck, Linktrusion i Twinson) są objęte prawami własności intelektualnej. Są wyłączną własnością Deceuninck. Żadne informacje zawarte w tej publikacji nie mogą być w całości lub w części powielane bez uprzedniej zgody.

Dostępne profile i akcesoria mogą się różnić w zależności od lokalizacji. Aby się dowiedzieć, które profile i akcesoria są dostępne w Twoim regionie należy wejść na [www.deceuninck.com](http://www.deceuninck.com) lub skontaktować się z dilerem

Proszę zapoznać się z aktualną instrukcją montażu znajdującą się na naszej stronie internetowej [www.deceuninck.pl](http://www.deceuninck.pl) | Wszystkie wymiary w mm, chyba że określono inaczej.

CZ | Deceuninck vypracoval tuto brožuru s maximální péčí. Nicméně údaje obsažené v této brožurě však mohou být zastaralé, neúplné a / nebo nepřesné. Z předkládaných informací nelze vyvozovat žádná práva, nároky, závazky ani záruky. Texty, fotografie, loga, obrázky a značky (mezi nimi Deceuninck, Linktrusion a Twinson) zaštiťeni su pravima o intelektualnom vlastnictví. Jsou vylučným vlastnictvím Deceuninck. Nic, co je součástí této publikace, nemůže být v žádném případě použito bez výslovného předchozího svolení.

Dostupnost profilů a příslušenství se mohou lišit v závislosti na regionu, nabídce vašeho dodavatele. Informace o tom, které profily a příslušenství jsou k dispozici ve vaší oblasti, naleznete na adrese [www.deceuninck.com](http://www.deceuninck.com) nebo se obraťte na vašeho dodavatele.

Podívejte se, prosím, na aktuální montážní návod na našich webových stránkách [www.deceuninck.cz](http://www.deceuninck.cz) | Všechny rozměry v mm, pokud není uvedeno jinak

HR | Poduzeće Deceuninck pažljivo je sastavilo ovu brošuru. Usprkos tomu podaci sadržani u ovoj brošuri mogu biti zastarjeli, nepotpuni i/ili netočni. Iz navedenih podataka ne proizlaze nikakva prava, potraživanja, obveze ni jamstva. Tekstovi, fotografije, logotipi, slike i marke (među kojima su i Deceuninck, Linktrusion i Twinson) zaštićeni su pravima o intelektualnom vlasništvu i isključivo su u vlasništvu poduzeća Deceuninck. Potpuna ili djelomična reprodukcija ove brošure zabranjena je bez prethodnog dopuštenja.

Dostupni profili i pribor mogu se razlikovati ovisno o vašoj lokaciji. Kako biste doznali koji su profili i pribor dostupni na vašem području, posjetite [www.deceuninck.hr](http://www.deceuninck.hr) ili stupite u kontakt s lokalnim distributerom.

Pogledajte ažurirani priručnik za ugradnju na našoj internet stranici [www.deceuninck.hr](http://www.deceuninck.hr) | Sve su dimenzije izražene u mm, osim ako nije navedeno drugačije.

DE | Deceuninck hat diese Broschüre mit äußerster Sorgfalt angefertigt. Trotzdem könnten die Daten in dieser Broschüre möglicherweise inaktuell, unvollständig und/oder unrichtig sein. Aus den Informationen können keine Rechte, Ansprüche, Zusagen oder Garantien abgeleitet werden. Die veröffentlichten Texte, Fotos, Logos, Abbildungen und Marken (u.a. Deceuninck, Linktrusion und Twinson) sind geistiges Eigentum von Deceuninck. Sie sind ausschließliches Eigentum von Deceuninck. Es ist nicht erlaubt, Inhalte dieser Dokumentation ohne vorherige Zustimmung, völlig oder teilweise, zu reproduzieren.

Die Verfügbarkeit der Profile und Zubehörteile ist vom jeweiligen Deceuninck-Standort abhängig. Um herauszufinden, welche Profile und Zubehörteile in Ihrer Region verfügbar sind, besuchen Sie unsere Homepage [www.inoutic.de](http://www.inoutic.de) oder kontaktieren Sie Ihren Fachhändler vor Ort.

Bitte beachten Sie die aktuelle Montageanleitung auf unserer Homepage [www.deceuninck.de](http://www.deceuninck.de) | Wenn nicht anders gekennzeichnet, sind alle angegebenen Maße in Millimeter.

[www.deceuninck.com](http://www.deceuninck.com)

Character Massive  
Majestic Massive Pro  
Group Quick guide

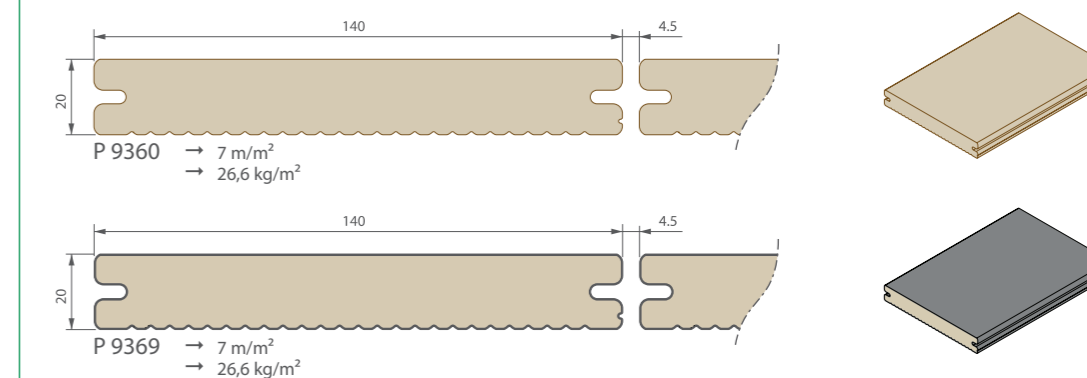


deceuninck

Building a sustainable home

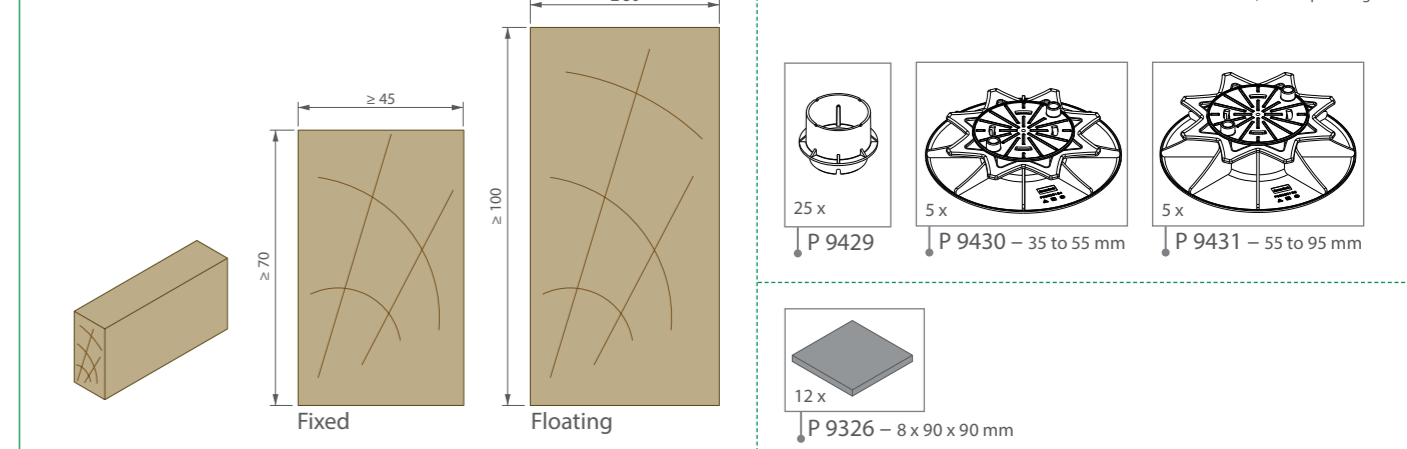
P 9360 / P 9369 - wood

Outdoor living

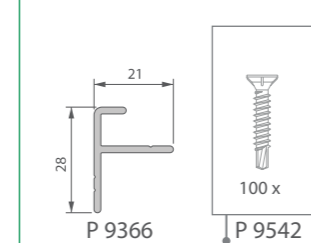


Substructure

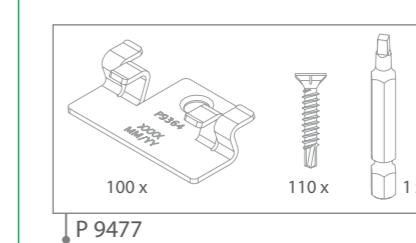
Take advice from your wood supplier. Durability class 1 (France class 4). NOT IN RANGE, only recommendation. Skorzystaj z porady dostawcy drewna. Klasa trwałości 1 (klasa 4 Francji). NIE W ZAKRESIE, tylko zalecenie. Poradte se se svým dodavatelem dřeva. Třída trvanlivosti 1 (Francie třída 4). NENÍ V ROZSAHU, pouze doporučení. Posavjetujte se s dobavljačem dřeva. Klasa trajnosti 1 (Francuska klasa 4). NIJE U RANGU, samo preporuka. Lassen Sie sich von Ihrem Holzlieferanten beraten. Haltbarkeitsklasse 1 (Frankreich Klasse 4). NICHT IN BEREICH, nur Empfehlung.



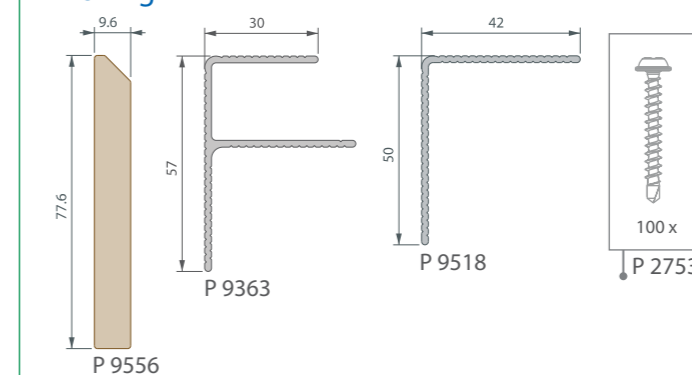
Start/end



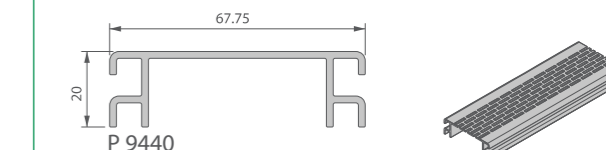
Fixation



Finishing

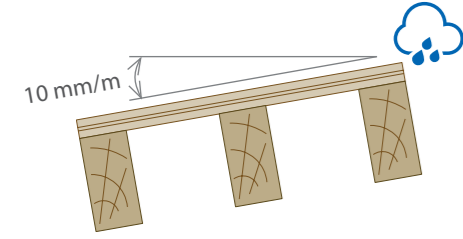


Ventilation



\*) opcja | možnost | Opcija

1 Subfloor | podložie | podkladní vrstva | podloga | Untergrund

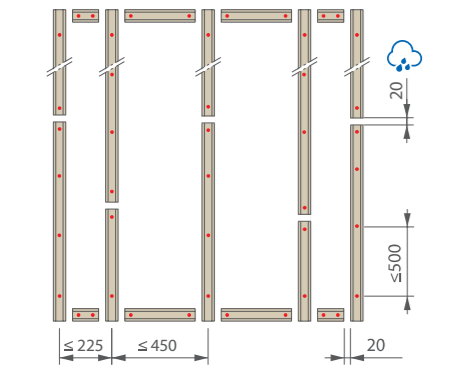


**Note:** The Twinson material allows installation of terrace planks without bevel drainage /with 0° incline. However this may lead to an increasing development of water puddles or stains.  
**Uwaga:** Materiał Twinson umożliwia montaż desek tarasowych bez odwadniania ukośnego / z nachyleniem 0°. Może to jednak prowadzić do nasilonego powstawania kałuż wodnych lub plam.  
**Náznak:** Materiál Twinson umožňuje instalaci terasových prken bez šikmého odtoku / se sklonem 0°. To však může vést ke zvýšenému rozvoji vodních kaluží nebo skvrn.  
**Uvažite sljedeće:** materijal Twinson omogućuje postavljanje podnih obloga bez ukošenog odvoda vode/s nagibom od 0°. Međutim, to može dovesti do povećanog nakupljanja vode ili pojave vodenih mrlja.  
**Hinweis:** Das Twinson-Material erlaubt auch die Verlegung der Terrassendeckprofile ohne eine Entwässerungsschräge/ mit 0°-Gefälle. Es kann dadurch aber verstärkt zur Bildung von Wasserpfützen und Flecken kommen.

2 Substructure | podkonstrukcja | základ | podkonstrukcija | Unterkonstruktion

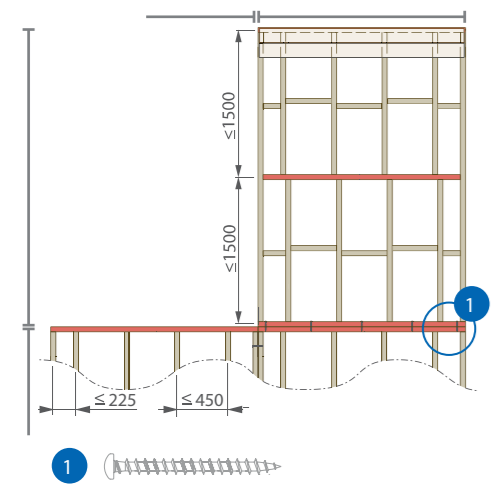
Fixed: min. 45 x 70 mm | staly: min. 45 x 70 mm | pevný: min. 45 x 70 mm | fiksne podloge: min. 45 x 70 mm | feste Untergründe: min. 45 x 70 mm

• Concrete | beton | beton | beton | Beton

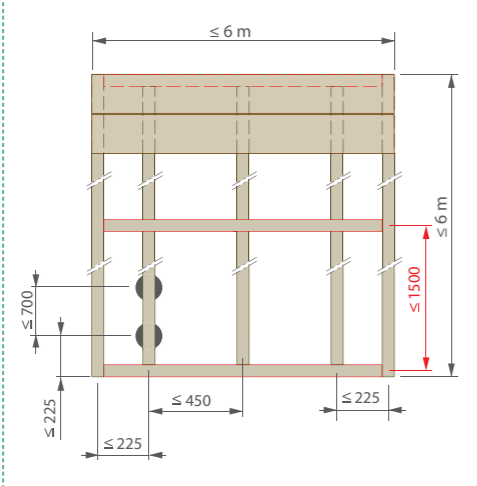


Floating | plywający | plovoucí | plutajuće | schwimmend: min. 50 x 100 mm

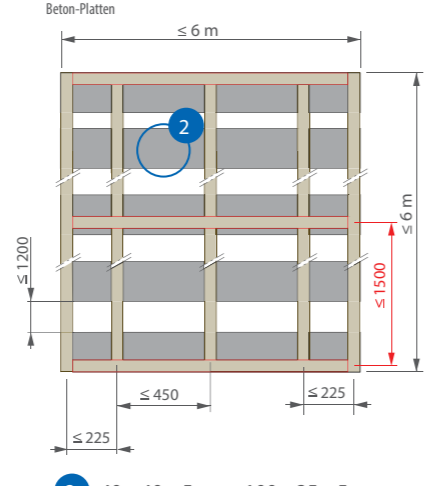
• Framework | struktura ramy | Rámec | Okvir | Rahmen



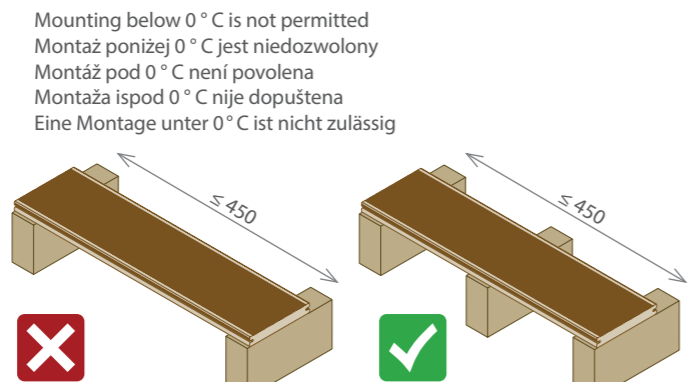
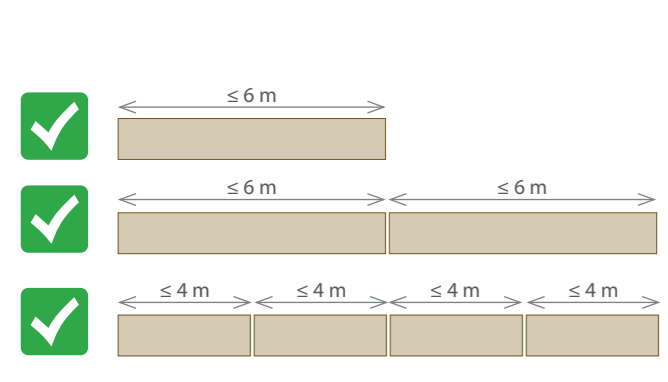
• P 9430 - P 9431 / P 9326



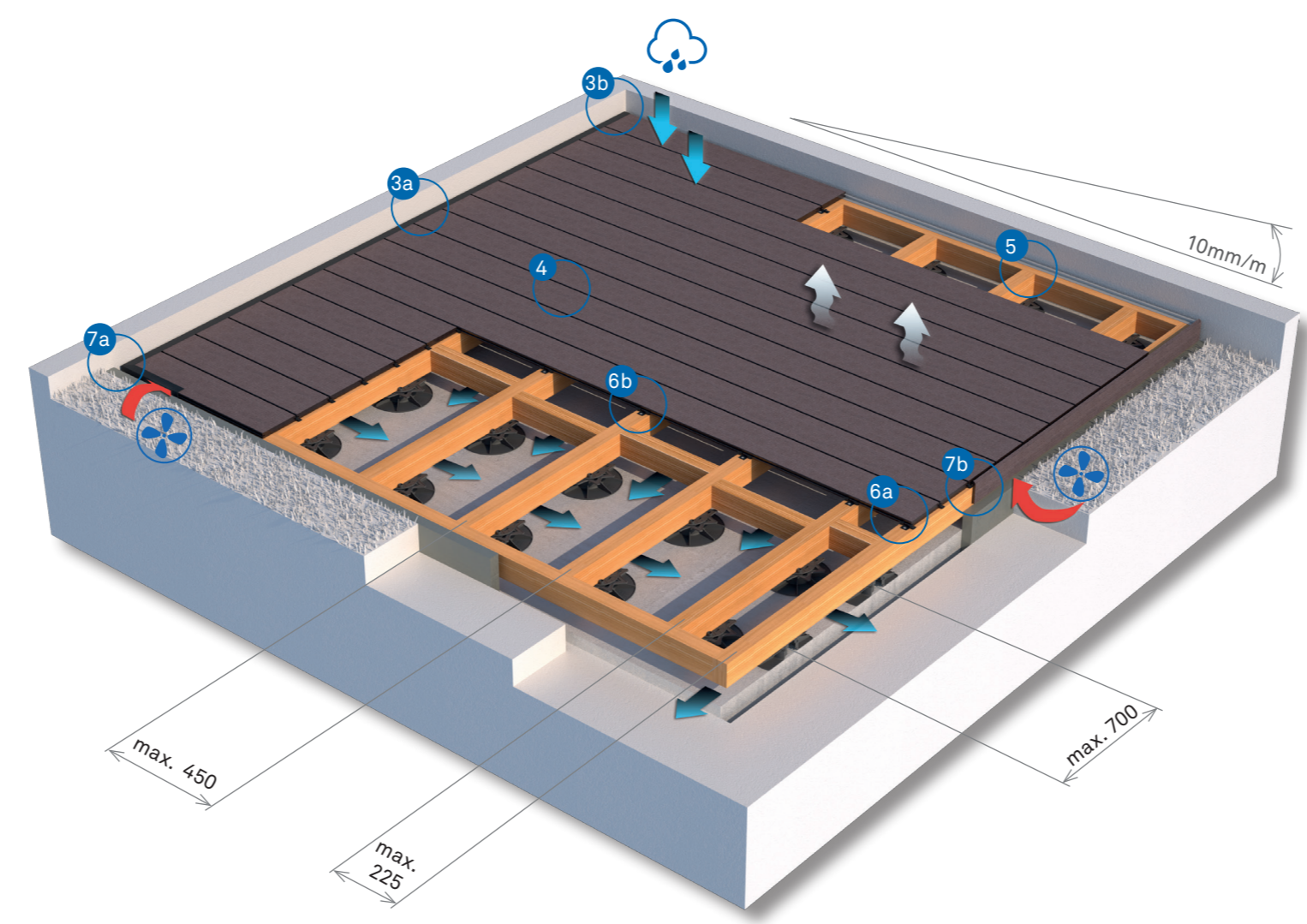
• Concrete tiles | płytki betonowe | betonové patky | betonske ploče | Beton-Platten



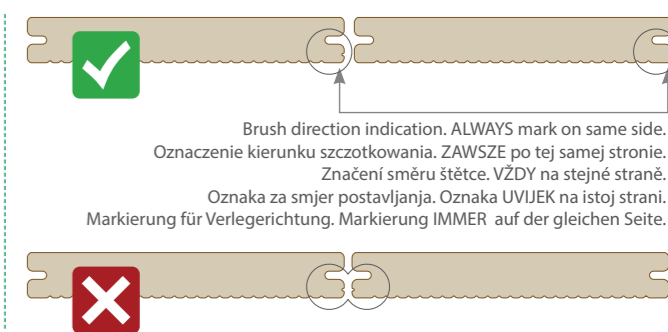
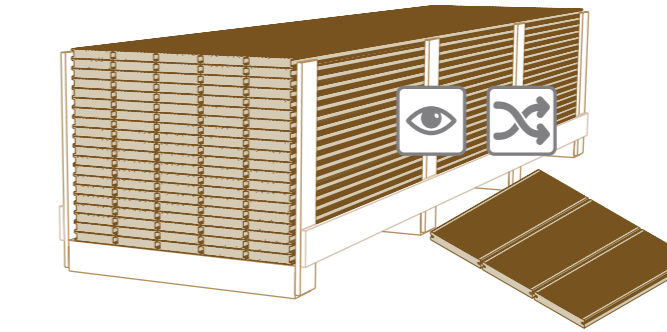
3 General regulations | Przepisy ogólne | Obecné předpisy | Opći propisi | Allgemeine Vorschriften



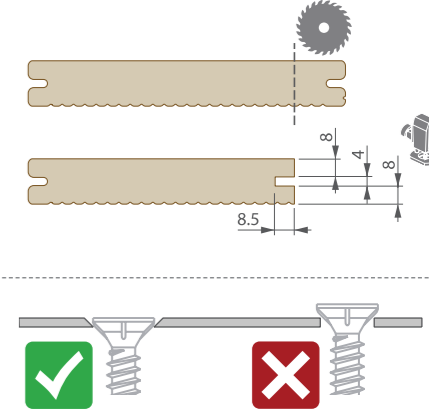
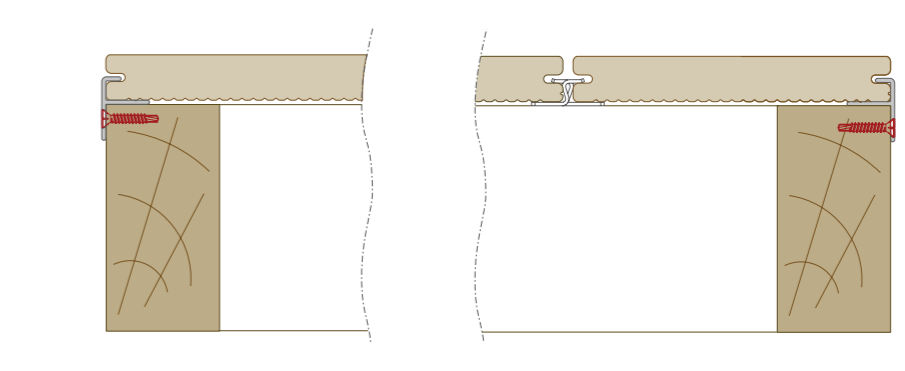
Mounting below 0 ° C is not permitted  
 Montaż poniżej 0 ° C jest niedozwolony  
 Montáž pod 0 ° C není povolena  
 Montaža ispod 0 ° C nije dopuštena  
 Eine Montage unter 0 ° C ist nicht zulässig



4 Visual aspect | aspekt wizualny | vizualní aspekty | vizualni aspekt | Visueller Aspekt

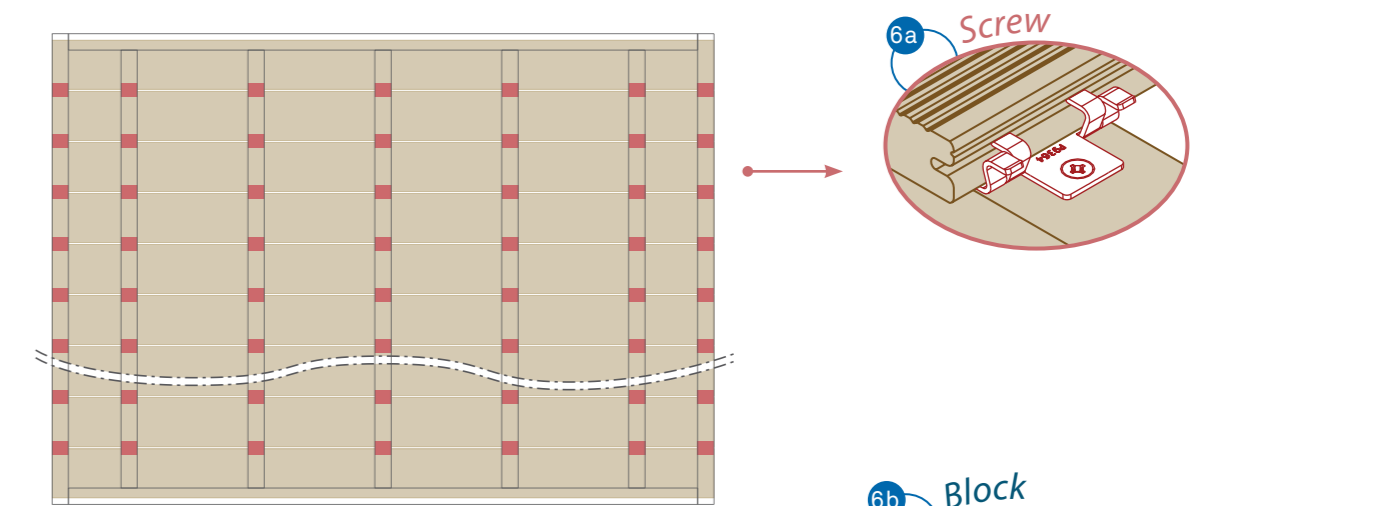


5 Start / end | start / koniec | začátek / konec | početak / kraj | Start / Ende



6 Fixation / blocking | mocowanie / blokowanie | fixace / blokování | pričvrščivanje / blokiranje | Fixierung / Blockierung

Step 1: fixation | Krok 1: mocowanie | Krok 1: fixace | 1. korak: pričvrščivanje | Schritt 1: Fixierung



Step 2: blocking | Krok 2: Zablokuj | Krok 2: zablokuj | 2. korak: blokirati | Schritt 2: blockieren

