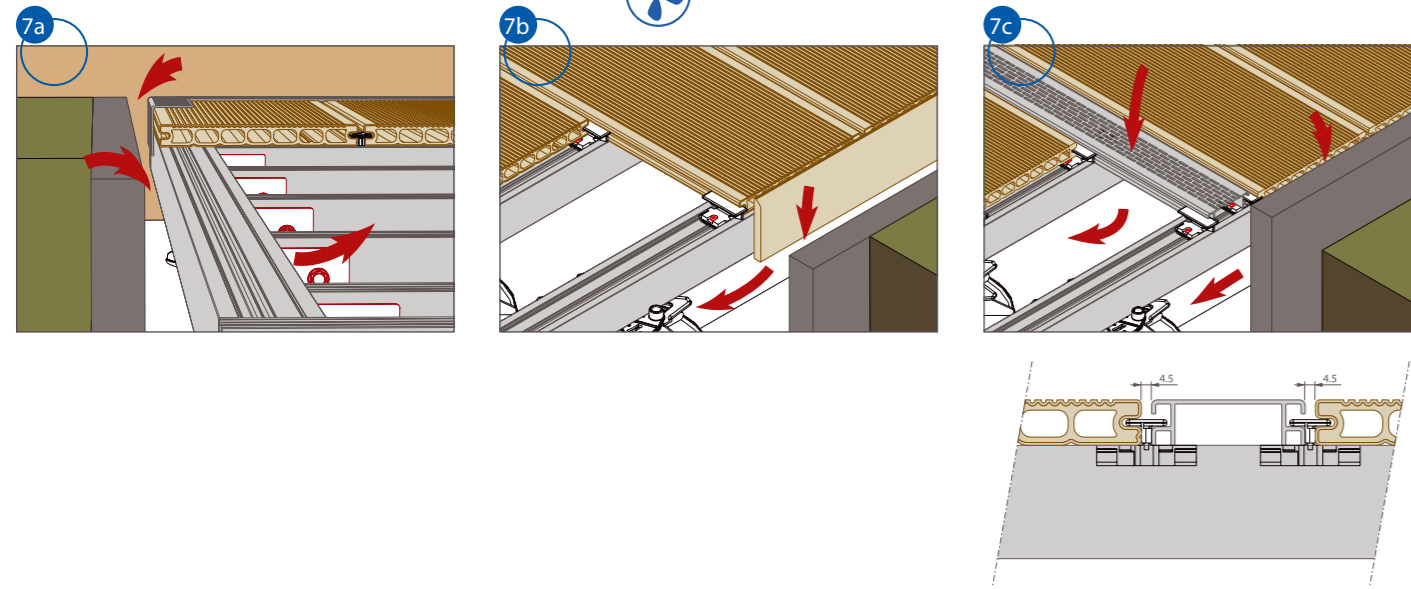
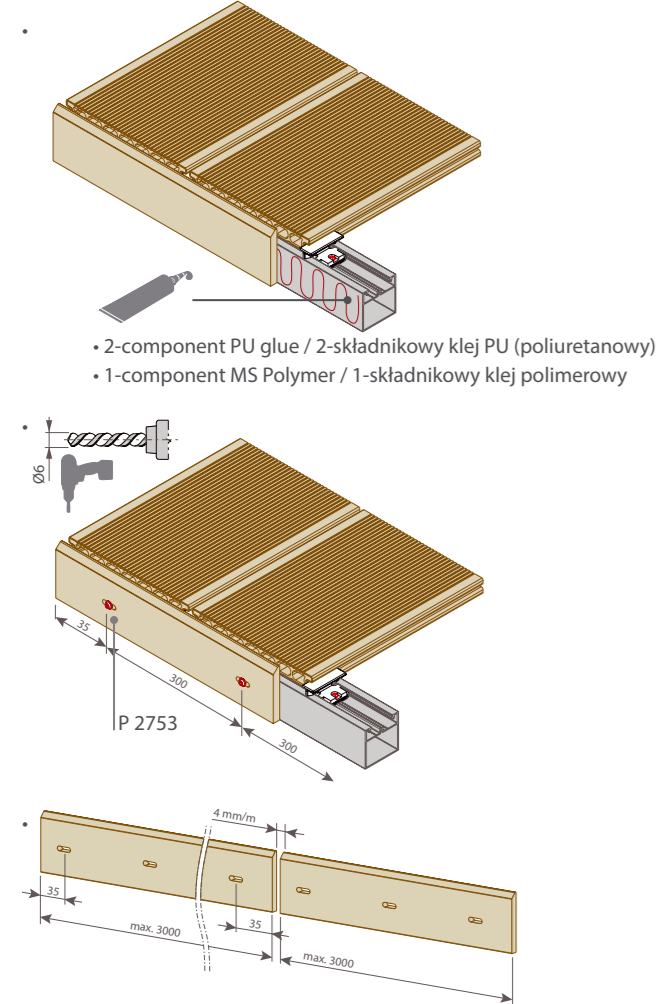


7 Ventilation | Wentylacja

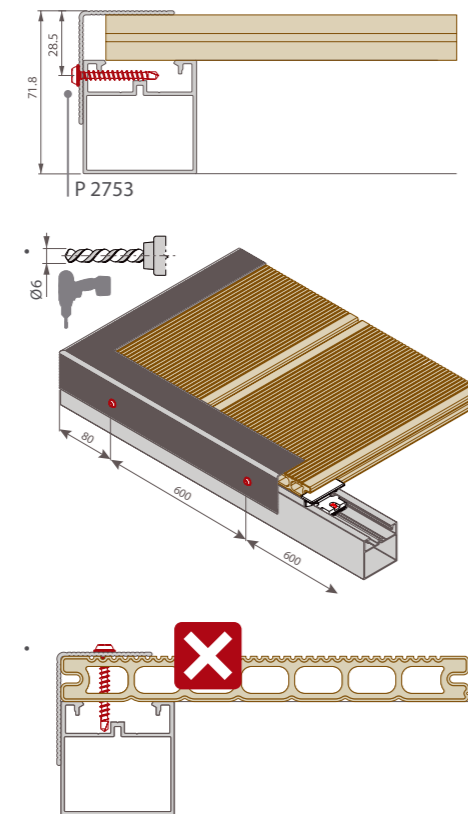


8 Finishing | Wykończenie

- Option 1: P 9556 / Opcja 1: P 9556



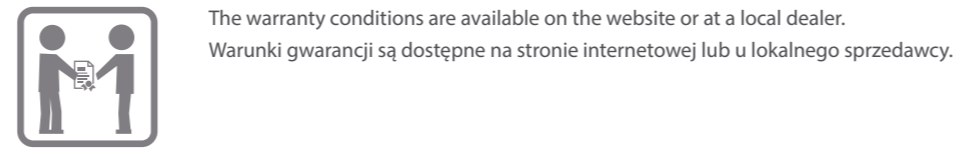
- Option 2: P 9518 or 9363 / Opcja 2: P 9518 lub 9363



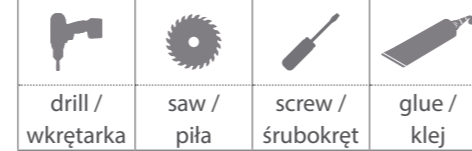
9 Initial cleaning | Wstępne czyszczenie



10 Warranty | Gwarancja



Tools | Narzędzia



Recommended safety equipment | Zalecany sprzęt ochronny



EN | Deceuninck composed this brochure with the utmost care. Nevertheless, data contained in this brochure might be outdated, incomplete, and/or inaccurate. No rights, claims, commitments or guarantees can be derived from the presented information. The texts, photographs, logos, pictures and brands (among which Deceuninck, Linktrusion and Twinson included) are covered by intellectual property rights. They are exclusive property of Deceuninck. Nothing included in this publication can, fully or partially, in any way be reproduced without prior permission.

The available profiles and accessories may vary depending on your location. To find out which profiles and accessories are available in your area, see www.deceuninck.com or contact a local dealer.

Please consult the up to date installation manual on our website www.deceuninck.com | All dimensions in mm unless otherwise specified.

PL | Broszura ta została przygotowana przez Deceuninck z najwyższą starannością. Niemniej jednak dane zawarte w tej broszurze mogą być nieaktualne, niekompletne i / lub niedokładne.

Z przedstawionych informacji nie można wywieść żadnych praw, roszczeń, zobowiązań ani gwarancji. Teksty, fotografie, loga, zdjęcia i marki (w tym Deceuninck, Linktrusion i Twinson) są objęte prawami własności intelektualnej. Są wyłączną własnością Deceuninck. Żadne informacje zawarte w tej publikacji nie mogą być w całości lub w części powielane bez uprzedniej zgody.

Dostępne profile i akcesoria mogą się różnić w zależności od lokalizacji. Aby się dowiedzieć, które profile i akcesoria są dostępne w Twoim regionie, należy wejść na www.deceuninck.com lub skontaktować się z dilerem.

Proszę zapoznać się z aktualną instrukcją montażu znajdującą się na naszej stronie internetowej www.deceuninck.pl | Wszystkie wymiary w mm, chyba że określono inaczej.

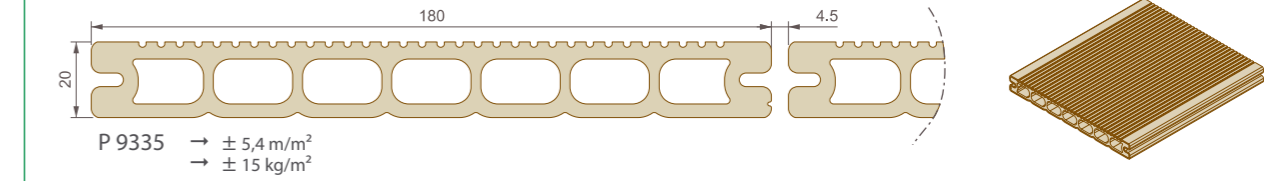
Terrace XL P 9335



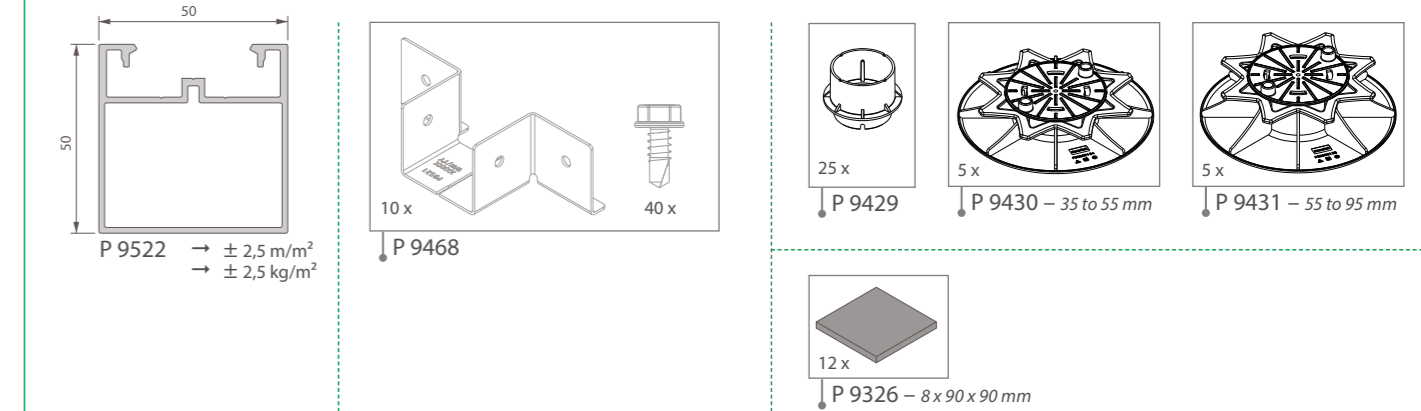
deceuninck

Installation guide | Instrukcja montażu P 9335 - P 9522

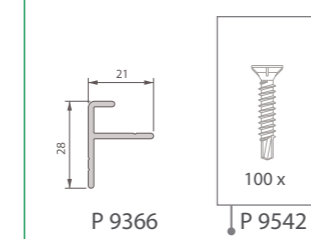
Outdoor living



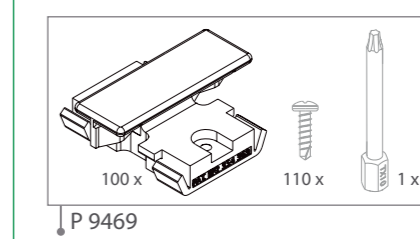
Substructure | Podkonstrukcja



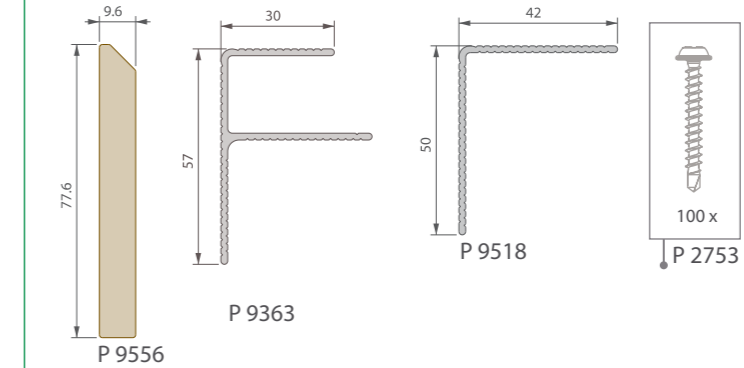
Start/End | Start/Koniec



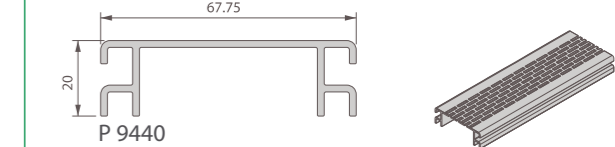
Fixation | Mocowanie



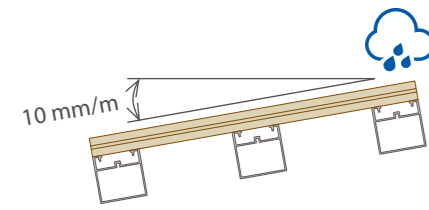
Finishing | Wykończenie



Ventilation | Wentylacja



1 Support | Podłoże

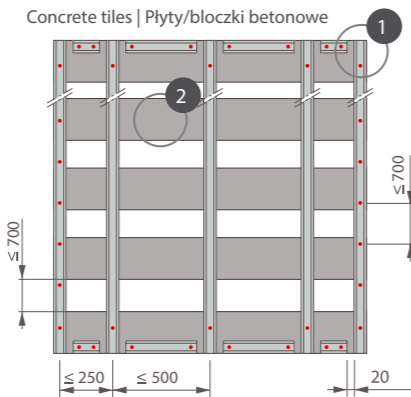
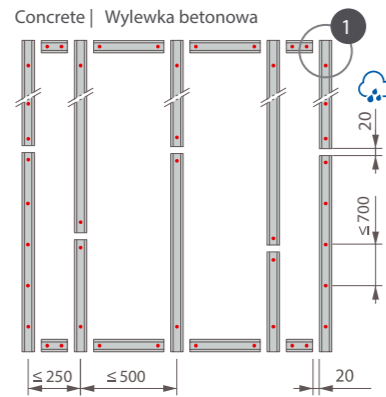
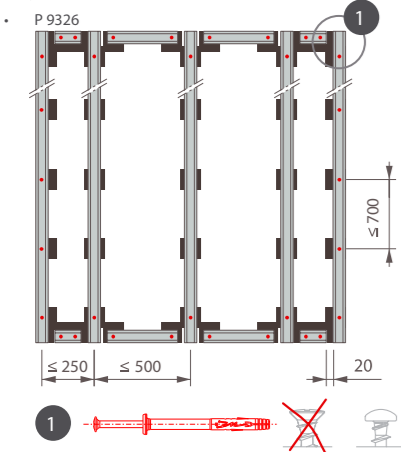


Note: The Twinson material allows installation of terrace planks without bevel drainage /with 0° incline. However this may lead to an increasing development of water puddles or stains.

Uwaga: Materiał Twinson umożliwia montaż desek tarasowych bez odwadniania ukośnego / z nachyleniem 0°. Może to jednak prowadzić do nasilonego powstawania kałuż wodnych lub plam.

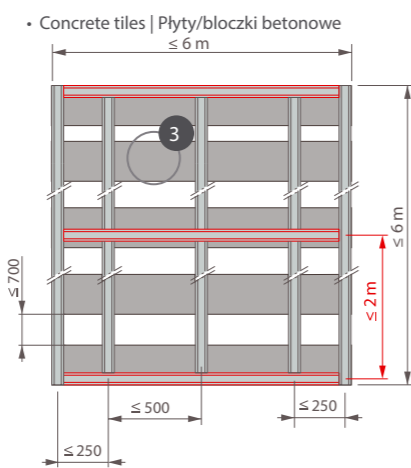
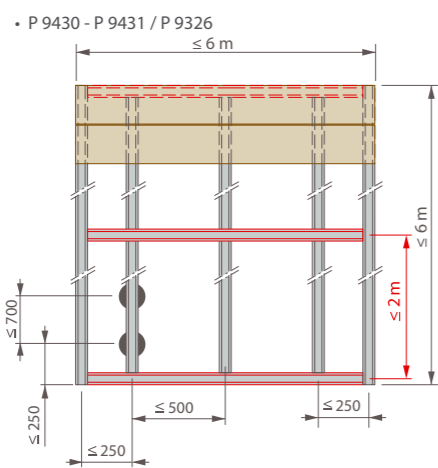
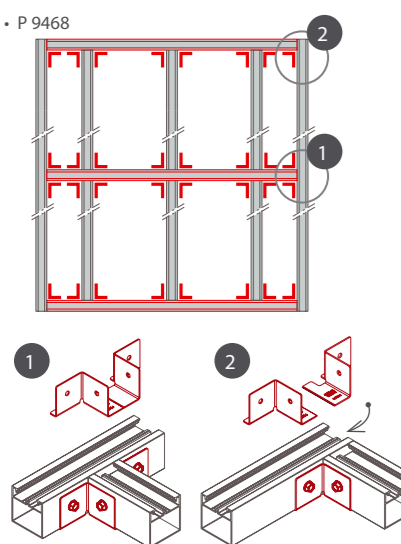
2 Substructure | Podkonstrukcja

Fixed / Podłoże stabilne - podkonstrukcja przykręcana



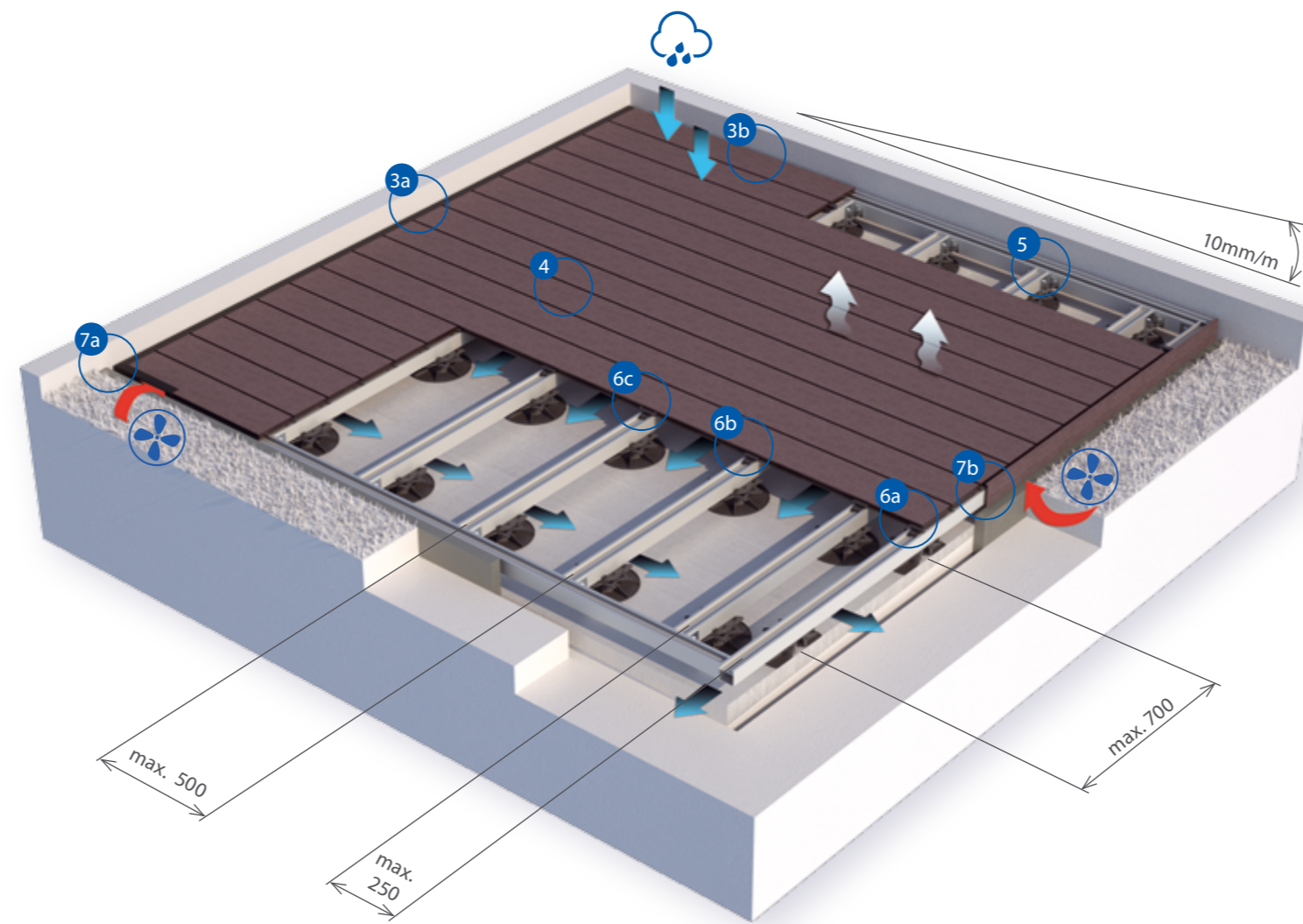
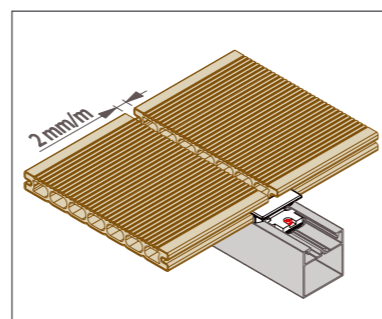
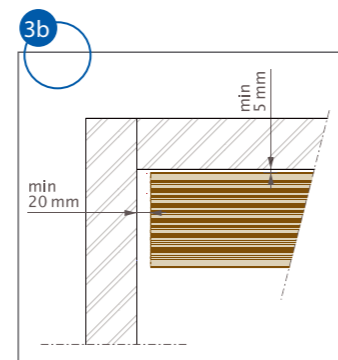
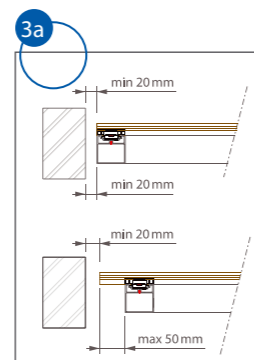
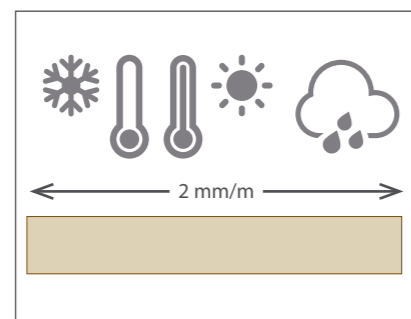
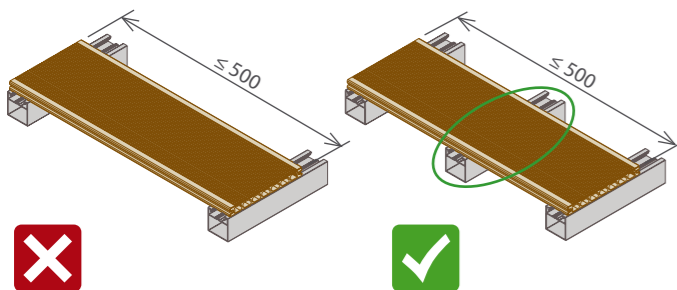
2 40 x 40 x 5 cm – 100 x 25 x 5 cm

Floating | Podkonstrukcja pływająca - skręcana w ramę

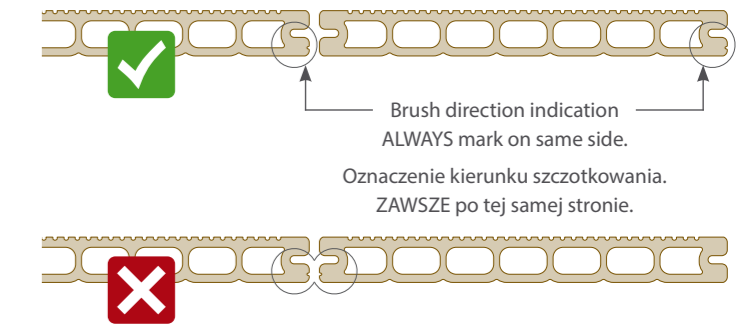
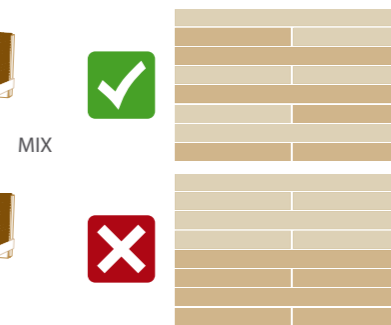
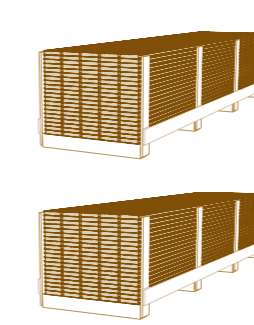


3 40 x 40 x 5 cm – 100 x 25 x 5 cm

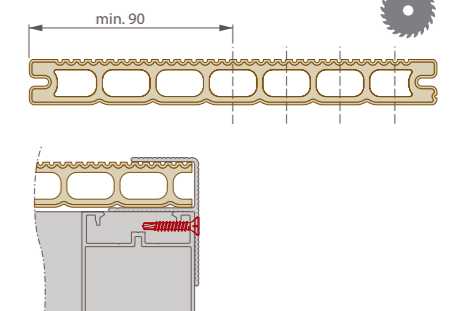
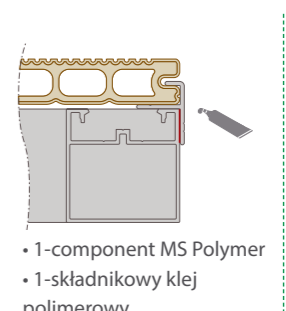
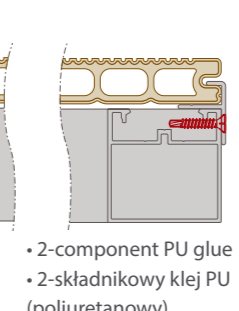
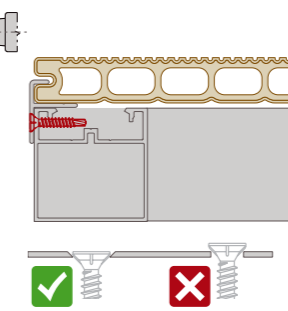
3 General rules | Zasady ogólne



4 Visual aspect | Aspekt wizualny



5 Start / end | Start / koniec

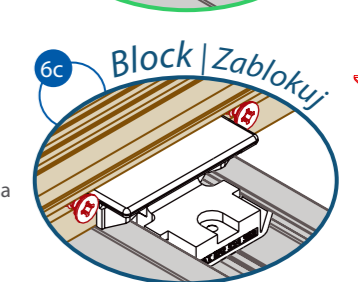
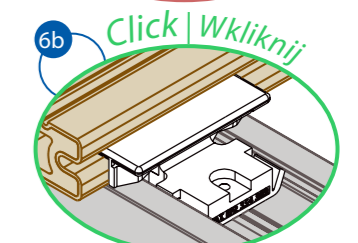
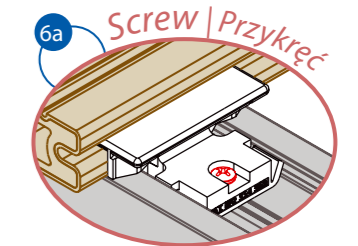
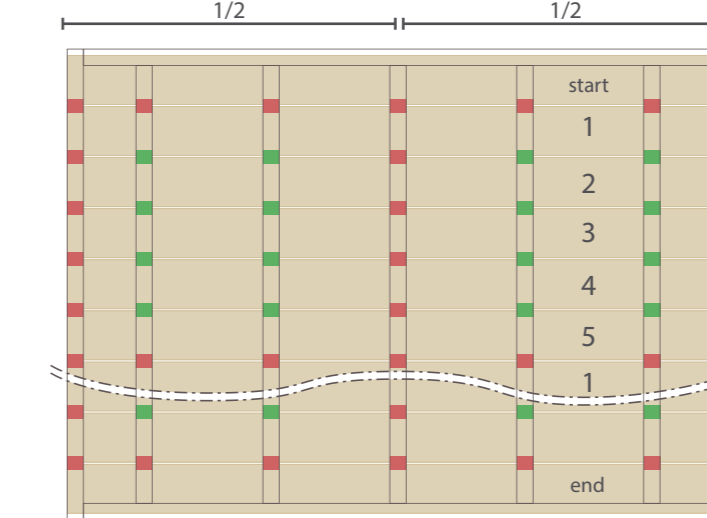


• 2-component PU glue
• 2-składnikowy klej PU (poliuretanowy)

• 1-component MS Polymer
• 1-składnikowy klej polimerowy

6 Fixation / blocking | Mocowanie / blokowanie

Step 1: fixation | Krok 1: mocowanie



Step 2: blocking | Krok 2: blokowanie

direction of expansion / kierunek rozszerzalności
block / zablokuj

screw / przykręć
click / wkliknij bez przykręcania

• 2 x 3,9 x 19
• P 9542

