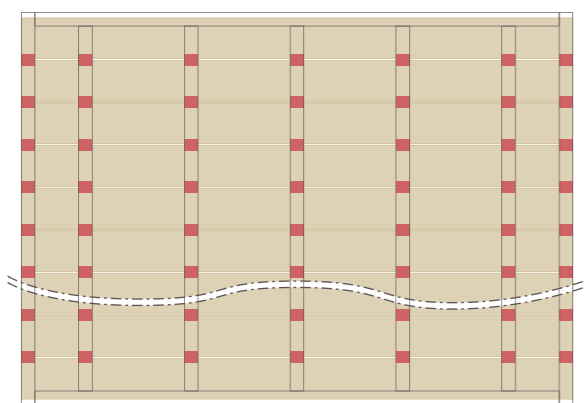


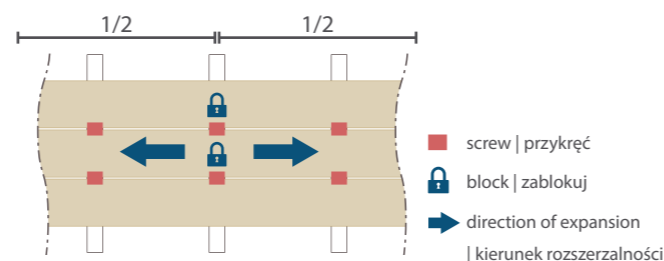
## 6 Fixation / blocking | Mocowanie / blokowanie

Option 1: fixation | Krok 1: mocowanie

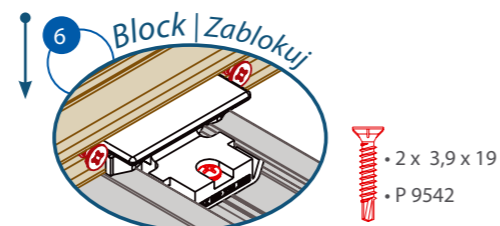
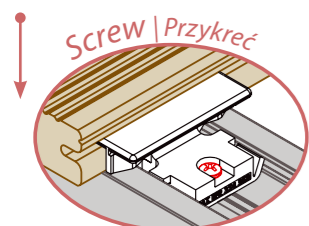


Option 2: blocking | Krok 2: blokowanie

- Block every plank in the middle
- Zablokuj każdą deskę np. na środkowym legarze

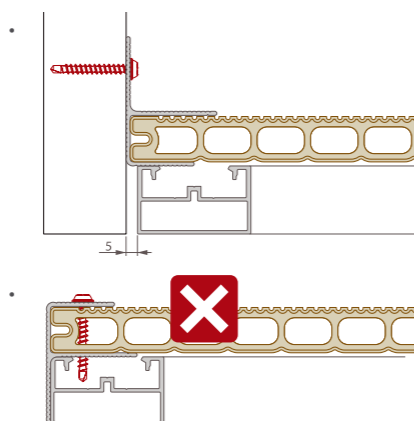
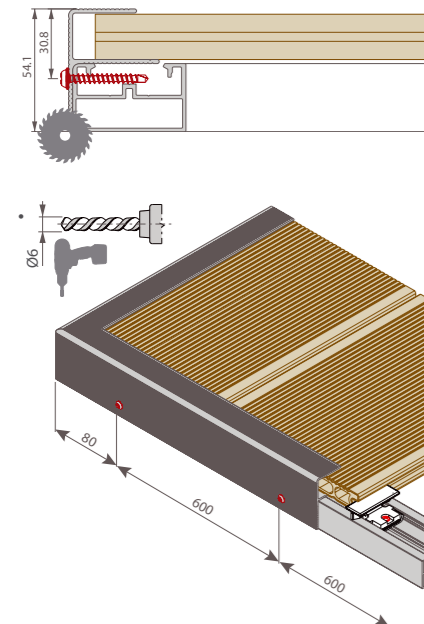


■ screw | przykręć  
 ■ block | zablokuj  
 ➔ direction of expansion  
 | kierunek rozszerzalności

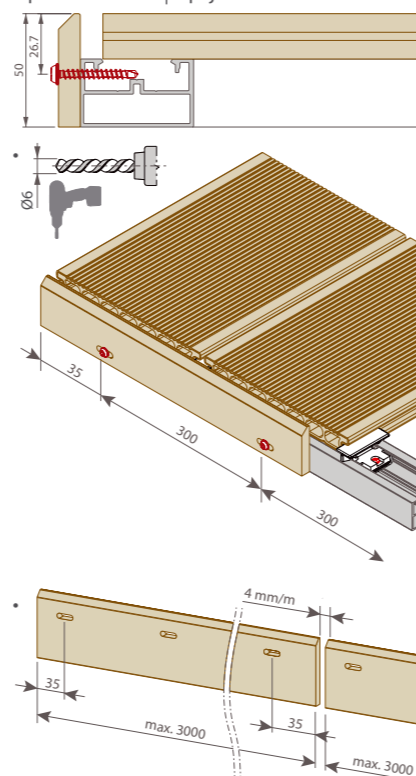


## 7 Finishing | Wykończenie

- Option 1: P 9363 or 9518  
 | Opcja 1: P 9363 lub 9518



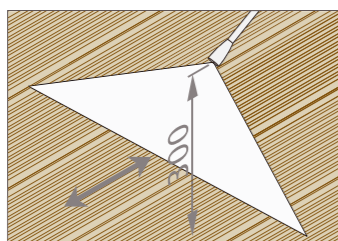
- Option 2: P 9556 | Opcja 2: P 9556



## 8 Initial Cleaning | Wstępne czyszczenie



max. 100 bar



## 9 Warranty | Gwarancja

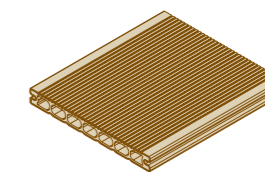
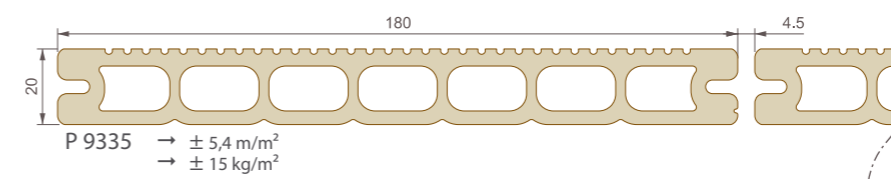


- The warranty conditions are available on the website or at a local dealer.
- Warunki gwarancji są dostępne na stronie internetowej lub u lokalnego sprzedawcy.

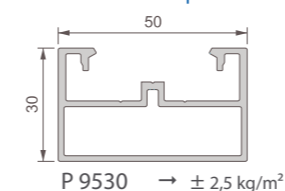
# Terrace XL P 9335

## Installation guide | Instrukcja montażu P 9335 - P 9530

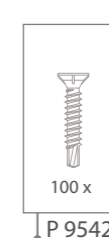
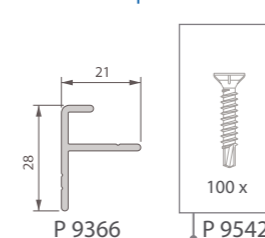
Outdoor living



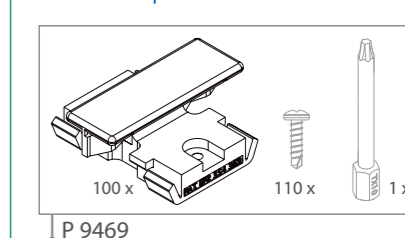
### Substructure | Podkonstrukcja



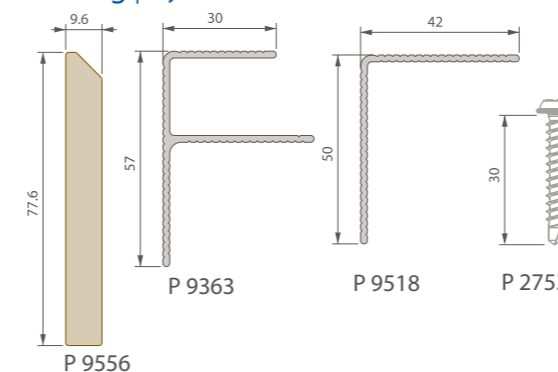
### Start/End | Start/Koniec



### Fixation | Mocowanie



### Finishing | Wykończenie



### Tools | Narzędzia



### Recommended safety equipment | Zalecany sprzęt ochronny



EN | Deceuninck composed this brochure with the utmost care. Nevertheless, data contained in this brochure might be outdated, incomplete, and/or inaccurate. No rights, claims, commitments or guarantees can be derived from the presented information. The texts, photographs, logos, pictures and brands (among which Deceuninck, Linktrusion and Twinson included) are covered by intellectual property rights. They are exclusive property of Deceuninck. Nothing included in this publication can, fully or partially, in any way be reproduced without prior permission.

The available profiles and accessories may vary depending on your location. To find out which profiles and accessories are available in your area, see [www.deceuninck.com](http://www.deceuninck.com) or contact a local dealer.

Please consult the up to date installation manual on our website [www.deceuninck.com](http://www.deceuninck.com) | All dimensions in mm unless otherwise specified.

PL | Broszura ta została przygotowana przez Deceuninck z najwyższą starannością. Niemniej jednak dane zawarte w tej broszurze mogą być nieaktualne, niekompletne i / lub niedokładne.

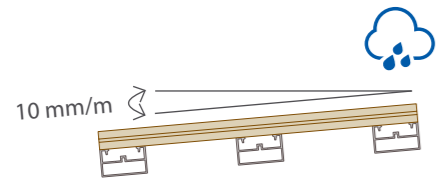
Z przedstawionych informacji nie można wywieść żadnych praw, roszczeń, zobowiązań ani gwarancji. Teksty, fotografie, loga, zdjęcia i marki (w tym Deceuninck, Linktrusion i Twinson) są objęte prawami własności intelektualnej. Są wyłączną własnością Deceuninck. Żadne informacje zawarte w tej publikacji nie mogą być w całości lub w części powielane bez uprzedniej zgody.

Dostępne profile i akcesoria mogą się różnić w zależności od lokalizacji. Aby się dowiedzieć, które profile i akcesoria są dostępne w Twoim regionie, należy wejść na [www.deceuninck.com](http://www.deceuninck.com) lub skontaktować się z dilerem.

Proszę zapoznać się z aktualną instrukcją montażu znajdującą się na naszej stronie internetowej [www.deceuninck.pl](http://www.deceuninck.pl) | Wszystkie wymiary w mm, chyba że określono inaczej.

[www.deceuninck.com](http://www.deceuninck.com)

### 1 Concrete subfloor | Stabilne podłoże

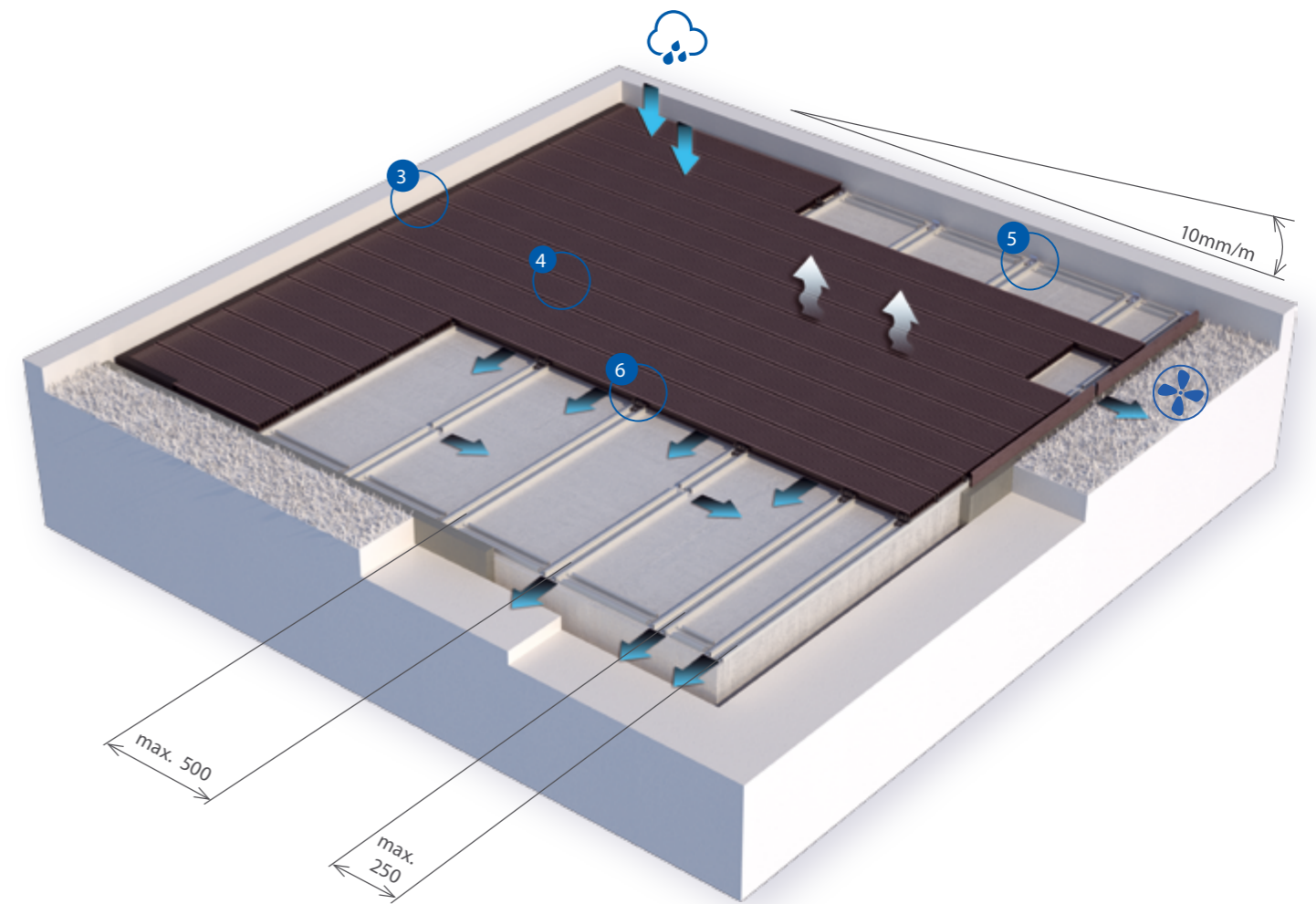
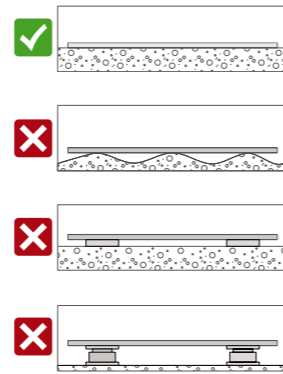
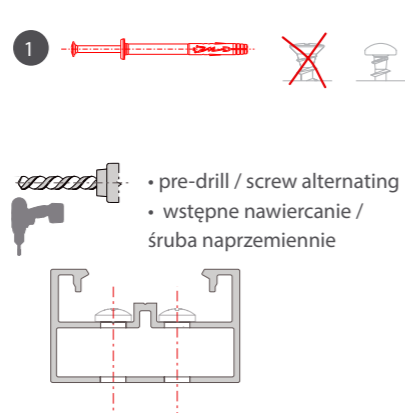
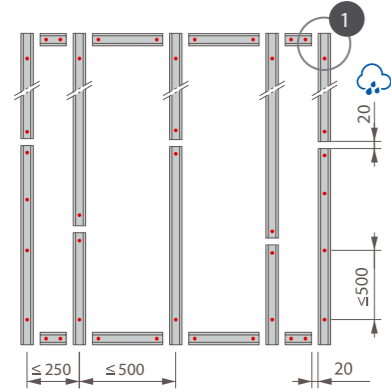


**Note:** The Twinson material allows installation of terrace planks without bevel drainage /with 0° incline. However this may lead to an increasing development of water puddles or stains.

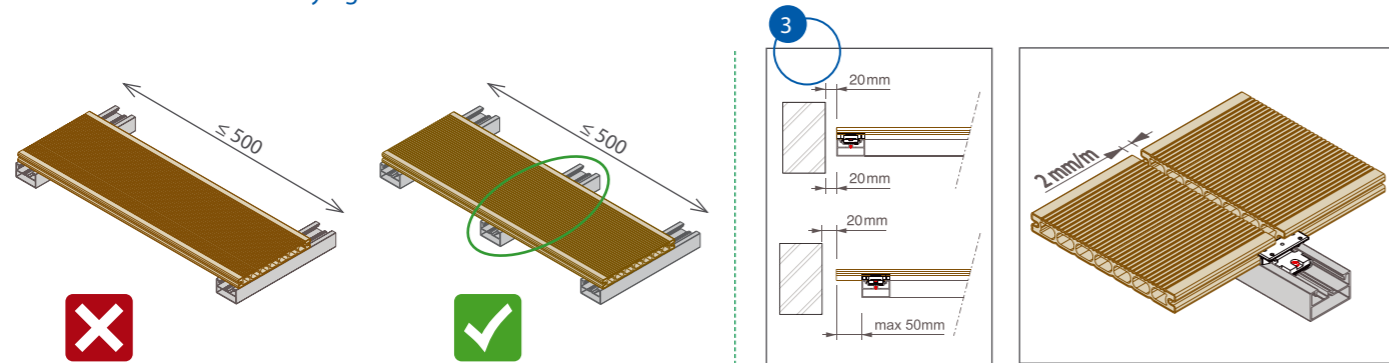
**Uwaga:** Materiał Twinson umożliwia montaż desek tarasowych bez odwadniania ukośnego / z nachyleniem 0°. Może to jednak prowadzić do nasilonego powstawania kałuż wodnych lub plam.

### 2 Substructure | Podkonstrukcja

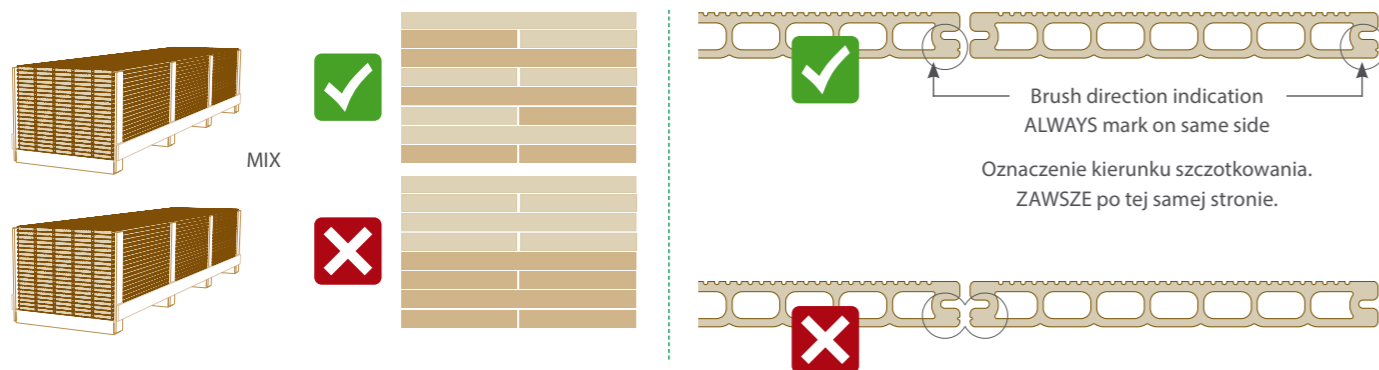
Fixed / Podłoże stabilne - podkonstrukcja przykręcana



### 3 General rules | Zasady ogólne



### 4 Visual aspect | Aspekt wizualny



### 5 Start / stop | Start / koniec

