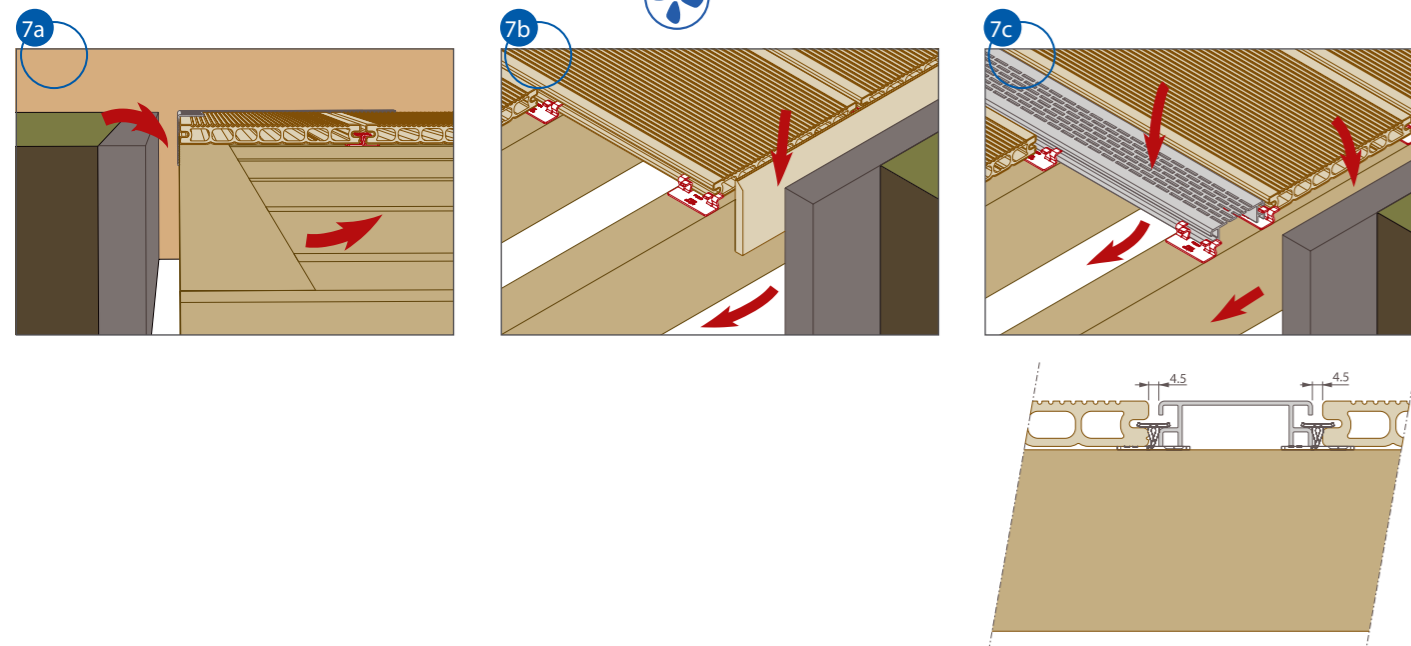
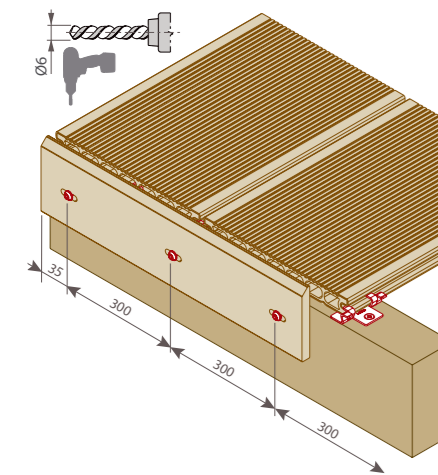
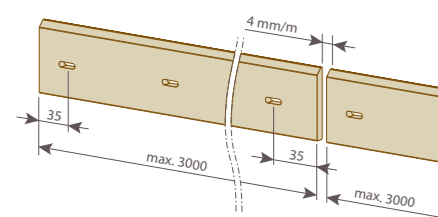


## 7 Ventilation | Wentylacja

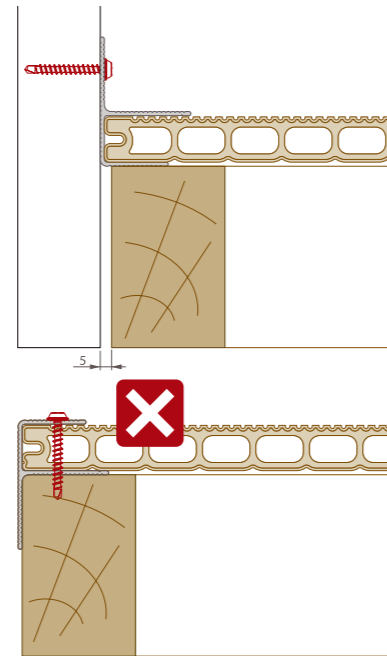
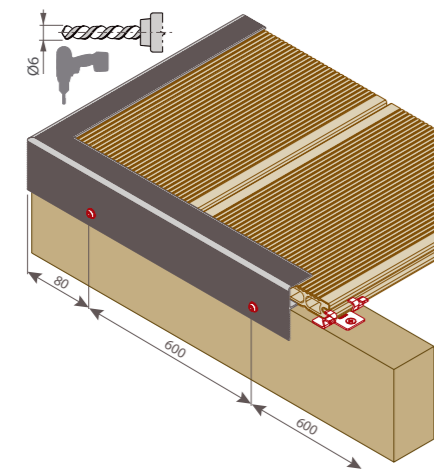
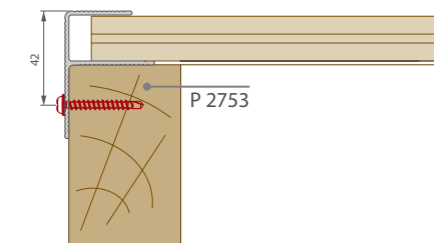


## 8 Finishing | Wykończenie

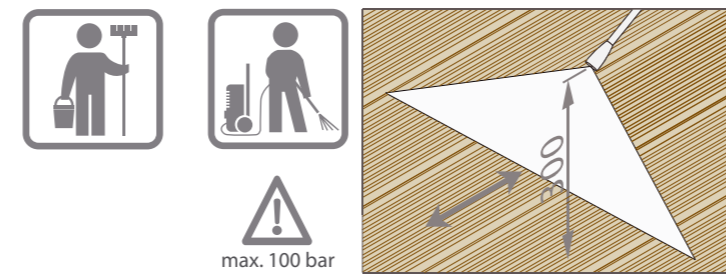
Option 1: P 9556  
| Opcja 1: P 9556



Option 2: P 9363 or 9518  
| Opcja 2: P 9363 lub 9518



## 9 Initial cleaning | Wstępne czyszczenie



## 10 Warranty | Gwarancja



The warranty conditions are available on the website or at a local dealer.  
Warunki gwarancji są dostępne na stronie internetowej lub u lokalnego sprzedawcy.

## Tools | Narzędzia



## Recommended safety equipment | Zalecany sprzęt ochronny



EN | Deceuninck composed this brochure with the utmost care. Nevertheless, data contained in this brochure might be outdated, incomplete, and/or inaccurate. No rights, claims, commitments or guarantees can be derived from the presented information. The texts, photographs, logos, pictures and brands (among which Deceuninck, Linktrusion and Twinson included) are covered by intellectual property rights. They are exclusive property of Deceuninck. Nothing included in this publication can, fully or partially, in any way be reproduced without prior permission.

The available profiles and accessories may vary depending on your location. To find out which profiles and accessories are available in your area, see [www.deceuninck.com](http://www.deceuninck.com) or contact a local dealer.

Please consult the up to date installation manual on our website [www.deceuninck.com](http://www.deceuninck.com) | All dimensions in mm unless otherwise specified.

PL | Broszura ta została przygotowana przez Deceuninck z najwyższą starannością. Niemniej jednak dane zawarte w tej broszurze mogą być nieaktualne, niekompletne i / lub niedokładne.

Z przedstawionych informacji nie można wywieść żadnych praw, roszczeń, zobowiązań ani gwarancji. Teksty, fotografie, loga, zdjęcia i marki (w tym Deceuninck, Linktrusion i Twinson) są objęte prawami własności intelektualnej. Są wyłączną własnością Deceuninck. Żadne informacje zawarte w tej publikacji nie mogą być w całości lub w części powielane bez uprzedniej zgody.

Dostępne profile i akcesoria mogą się różnić w zależności od lokalizacji. Aby się dowiedzieć, które profile i akcesoria są dostępne w Twoim regionie, należy wejść na [www.deceuninck.com](http://www.deceuninck.com) lub skontaktować się z dilerem.

Proszę zapoznać się z aktualną instrukcją montażu znajdującą się na naszej stronie internetowej [www.deceuninck.pl](http://www.deceuninck.pl) | Wszystkie wymiary w mm, chyba że określono inaczej.

[www.deceuninck.com](http://www.deceuninck.com)

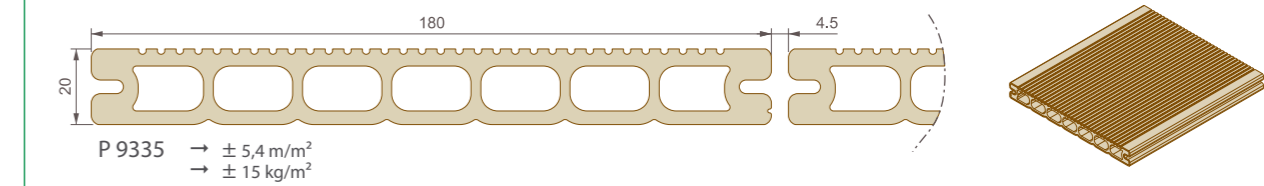
# Terrace XL P 9335



deceuninck

## Installation guide | Instrukcja montażu P 9335 - wood | drewno

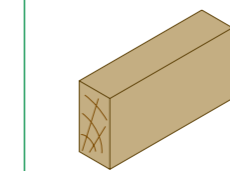
Outdoor living



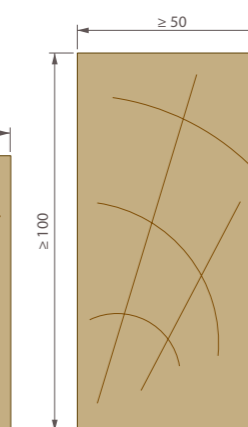
## Substructure | Podkonstrukcja

- Take advice from your wood supplier.
- Durability class 1 (France class 4).
- NOT IN RANGE, only recommendation.

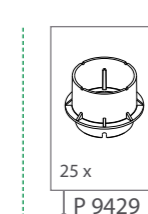
- Wybierz drewno, korzystając z porady sprzedawcy drewna.
- Klasa trwałości 1.
- Produkt spoza oferty Deceuninck - nw. info to tylko propozycje



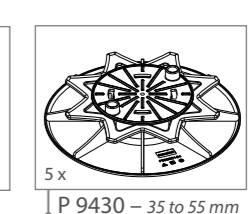
Fixed  
| Legary mocowane



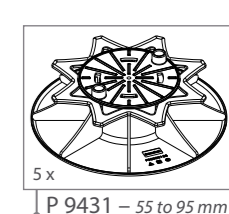
Floating  
| Legary na pływająco



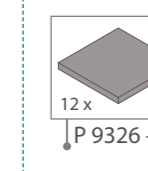
25 x  
P 9429



5 x  
P 9430 - 35 to 55 mm

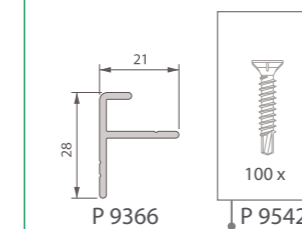


5 x  
P 9431 - 55 to 95 mm

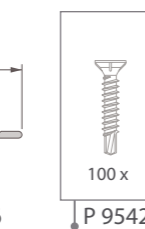


12 x  
P 9326 - 8 x 90 x 90 mm

## Start/end | Start/koniec

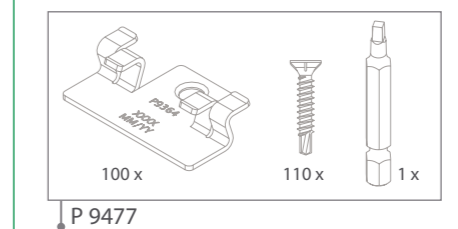


P 9366



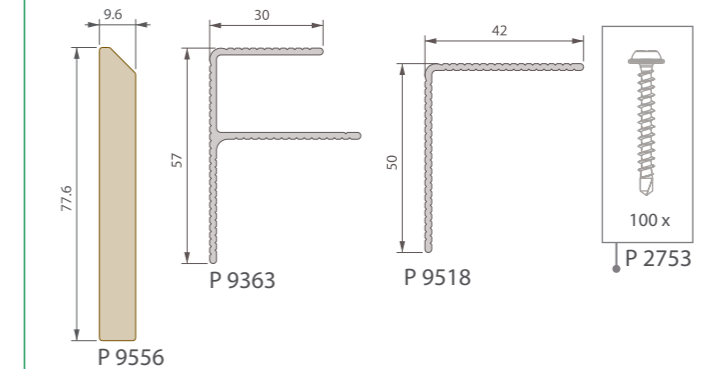
P 9542

## Fixation | Mocowanie

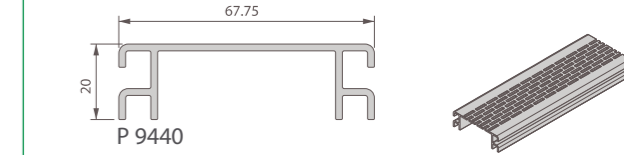


P 9477

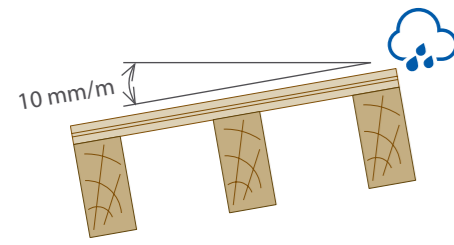
## Finishing | Wykończenie



## Ventilation | Wentylacja



1 Support | Podłoże

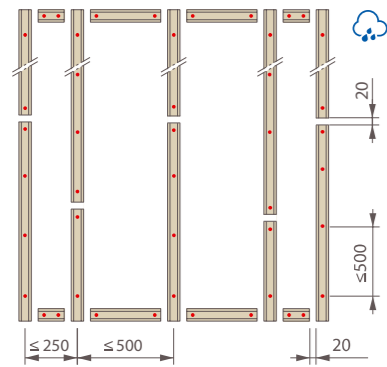


**Note:** The Twinson material allows installation of terrace planks without bevel drainage /with 0° incline. However this may lead to an increasing development of water puddles or stains.

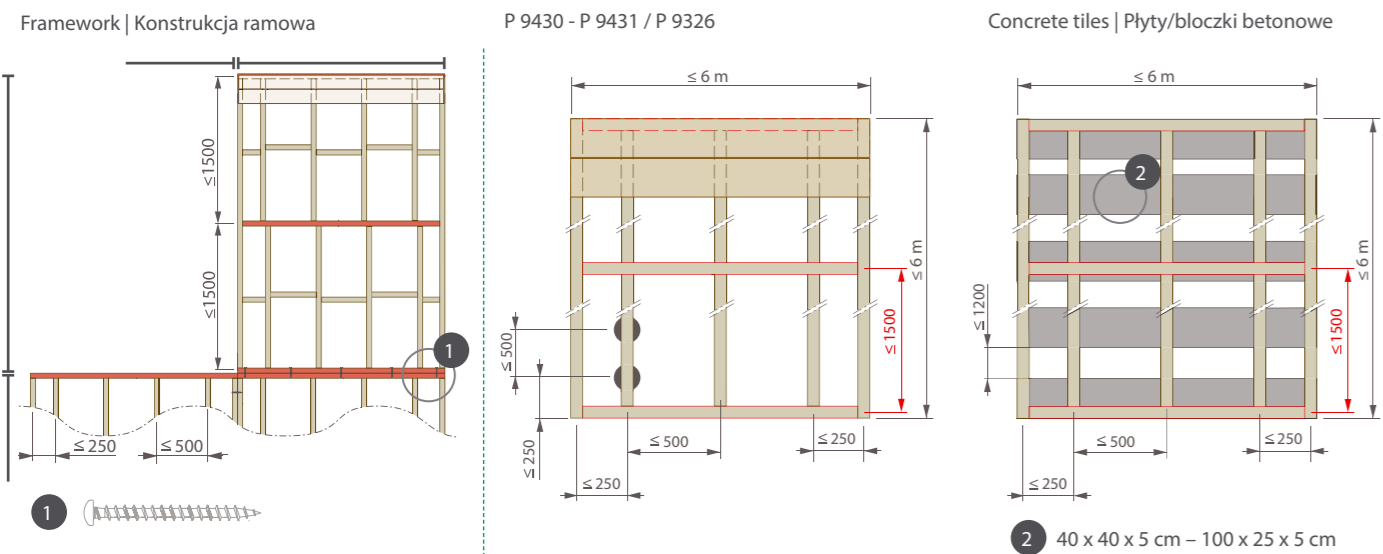
**Uwaga:** Materiał Twinson umożliwia montaż desek tarasowych bez odwadniania ukośnego / z nachyleniem 0°. Może to jednak prowadzić do nasilonego powstawania kałuż wodnych lub plam.

2 Substructure | Podkonstrukcja

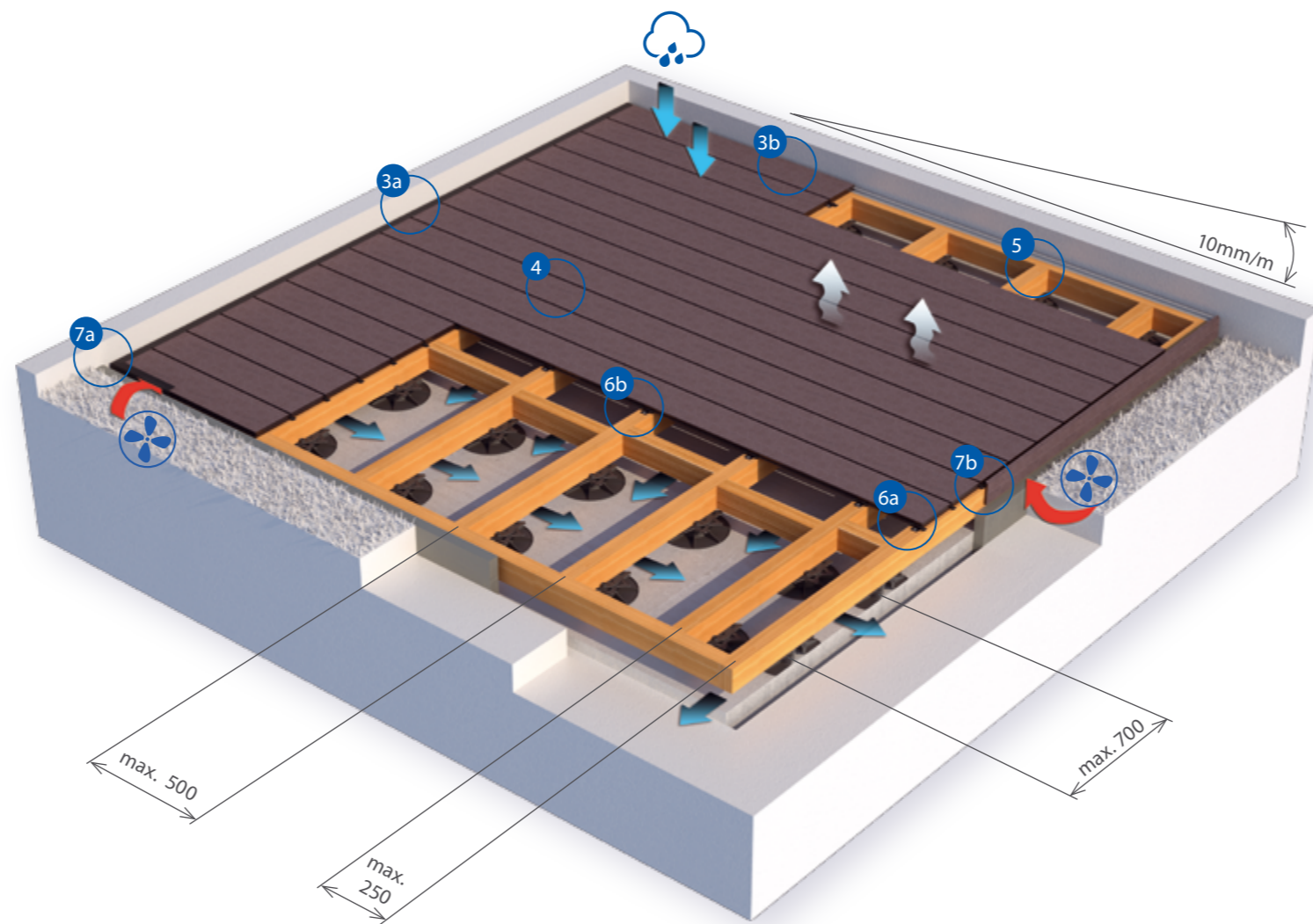
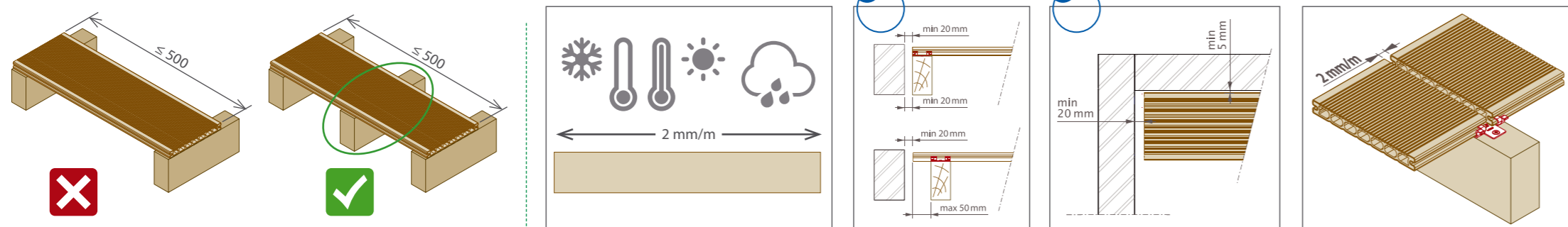
Fixed: min. 45 x 70 mm | Podłoże stabilne - podkonstrukcja przykręcana, min. wymiary drewna: 45 x 70 mm  
Concrete | wylewka betonowa



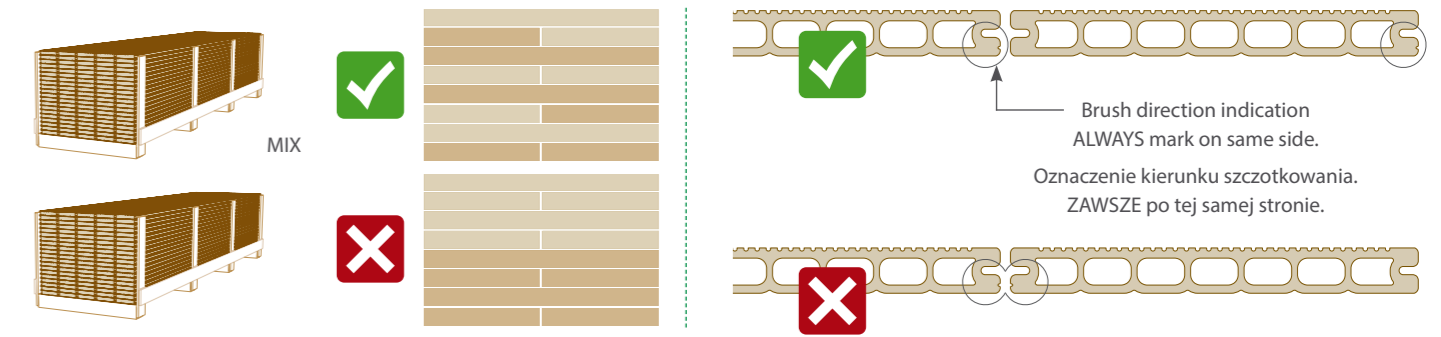
Floating: min. 50 x 100 mm | Podkonstrukcja pływająca - skręcana w ramę, min. wymiary drewna: 50 x 100 mm



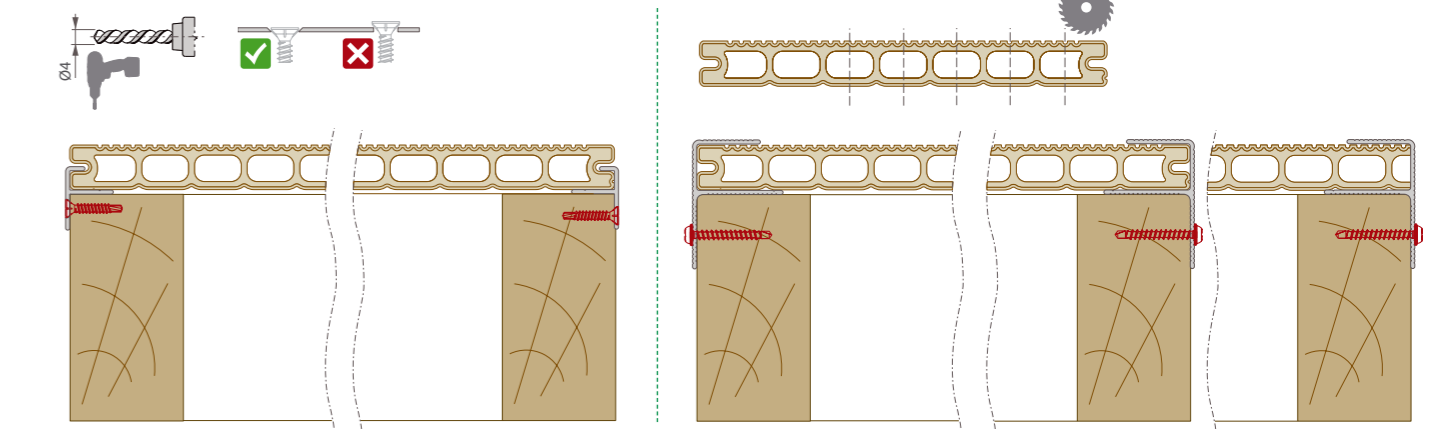
3 General rules | Zasady ogólne



4 Visual aspect | Aspekt wizualny



5 Start / end | Start / koniec



6 Fixation / blocking | Mocowanie / blokowanie

